

Belüftungselement mit Spritzwasserschutz für mörtellos erstellte Firste und Grate

Trockenfirstsysteme wie die universellen Lüfterfirstkappen sorgen dafür, dass Bewegungen der Holzunterkonstruktion, die durch Windsog und Schneelasten entstehen, problemlos aufgenommen werden. Beschädigungen, wie dies von steifen Mörtelfirsten /-graten bekannt ist, gehören damit der Vergangenheit an. Die universellen Klöber Lüfterfirstkappen sind modellunabhängig, für alle flachen und profilierten Bedachungsmaterialien und auf feuchten Untergründen einsetzbar.

Produktvorteile

- Universell einsetzbar
- Perfekte Anpassung an das Bedachungsmaterial
- Zusätzlicher Schutz gegen Regen, Schnee, Insekten und Vögel
- Mit vlieskaschiertem Kamm
- Montage auch bei feuchtem oder staubigem Untergrund möglich

Einsatzbereich

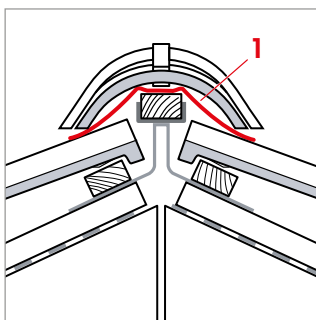
- Belüftung von First und Grat nach DIN 4108-3 und den ZVDH-Richtlinien
- Für flach bis mittel profilierte Bedachungswerkstoffe

Zusatzprodukte

- Universeller First- und Gratlattenhalter
- Firstendscheiben
- Firstklammer

Verarbeitung

Die Lüfterfirstkappe (1) wird gegen die Hauptwetterrichtung mit 70 mm Überdeckung verlegt und im Abstand von max. 30 cm mit korrosionsbeständigen Befestigungselementen befestigt. Die Verlegung beginnt und endet bündig mit der First- oder Gratlatte. Beim Firstendstein/-ziegel sollte der gelochte Lüftungssteg der universellen Lüfterfirstkappe um 60 mm gekürzt werden.



Farben



Rot

Dunkelbraun

Anthrazit



Technische Daten

Material	Kunststoff mit Lüftungsvlies aus Polyacrylnitril (PAN)
Luftdurchlässige Fläche	380 cm ² /m
Elementlänge	107 mm
Decklänge (Sichtbarer Überdeckungsbereich)	100 mm
Trägerbreite	180 mm
Bürste/Kamm Länge	70 mm
Überdeckung	70 mm

Produktinformation

Artikel-Nr.	Breite (mm)	Länge (m)	Gewicht (kg)	Farbe	Karton (Stk.)	Palette (Stk.)
KR 0068-0100	180	1	0,30	Rot	25	150
KR 0068-0200				Dunkelbraun		
KR 0068-0402				Anthrazit		