



BMI Deutschland GmbH  
Frankfurter Landstraße 2-4  
D - 61440 Oberursel

NB 0515  
15  
DOP.Nr. 040007

### EN 516 - Klasse1

**Einzeltritt** - Einrichtung zum Betreten des Daches auf geneigten Dächern, die zum Zwecke der Inspektion, Wartung und Instandhaltung von Anlagen oberhalb von Dachflächen betreten und begangen werden können.  
Kein Anschlagpunkt für persönliche Schutzausrüstung.

#### EIGENSCHAFTEN

#### Leistung / Klasse

Mechanische Festigkeit	erfüllt
Brandverhalten	A1
Ausführung gegen äußere Brandeinwirkung	BDACH
Dauerhaftigkeit der mechanischen Festigkeit	erfüllt
Korrosivitätskategorie	C3
Schutzdauer	H >15 Jahre



Klöber Benelux Sprl  
Rue Mitoyenne, 23  
B - 4837 Baelen

NB 0515  
15  
DOP.No. 040007

### EN 516 - classe1

**Marche** - d'accéder au toit en pente et de s'y tenir debout lors d'une réparation ou d'une inspection.

Ne peut être utilisé comme point d'ancrage pour équipement de sécurité personnel.

#### CARACTÉRISTIQUES

#### Performance

Résistance mécanique	approuvé
Réaction au feu	A1
Performance vis-à-vis d'un incendie extérieur	BROOF
Durabilité de la résistance mécanique	approuvé
Corrosion catégorie	C3
Période de protection	H >15 années



Klober Ltd  
Unit 6F East Midlands, Short Lane,  
Castle Donington, UK - Derbyshire, DE74 2HA

NB 0515  
15  
DOP.No. 040007

### EN 516 - Class 1

**Single Step** - Installation for roof access of pitched roofs, to stand or to walk on during inspection, maintenance and repair of facilities on the roof.  
Not be used as anchorage point to which personal protective equipment against fall or for restraint is attached

#### PROPERTIES

#### Level / Class

Mechanical strength	complies
Reaction to fire	A1
External fire performance	BROOF
Durability of mechanical strength	complies
Corrosion category	C3
Protection period	H >15 Years



Klöber Benelux Sprl  
Rue Mitoyenne, 23  
B - 4837 Baelen

NB 0515  
15  
DOP.No. 040007

### EN 516 - klasse1

**Klimtrede** - Installatie voor de toegang op hellende daken, om op te staan of over te lopen tijdens inspectie, onderhoud en reparatie aan hellende daken. Niet geschikt als ankerpunt voor persoonlijke veiligheidsuitrustingen.

#### EIGENSCHAPPEN

#### Categorie

Mechanische weerstand	goedgekeurd
Brandreactie	A1
Prestatie bij externe brand	BROOF
Duurzaamheid van de mechanische weerstand	weerstand
Corrosiviteitscategorie	C3
Beschermingsperiode	H >15 jaren



## Trapac® Single Step 25/ Trapac® Einzeltritt 25

ROOF SAFETY

Installation instructions for  
Verlegeanleitung für

KS 9102

Klöber Benelux Sprl  
Rue Mitoyenne, 23  
4837 Baelen  
Benelux  
Tel. +32 (0)87/56 10 56  
Fax +32 (0)87/56 12 56  
www.klober.be  
info@klober.be

HPI - CZ spol. s r.o.,  
Kotrčova 306  
503 01 Hradec Králové  
Czech Republic  
Tel. +420 (0)495 800 912  
Fax +420 (0)495 217 290  
www.hpi-cz.cz  
info@hpi-cz.cz

Klober Ltd  
Unit 6F  
East Midlands  
Distribution Centre  
Short Lane  
Castle Donington  
Derbyshire, DE74 2HA  
UK  
Tel: +44 (0)1332 813 050  
Fax: +44 (0)1332 814 033  
www.klober.co.uk  
info@klober.co.uk

BMI Deutschland GmbH  
Frankfurter Landstraße 2-4  
61440 Oberursel  
Germany  
www.klober.de  
Kundenservice  
Tel. +49 (0)6104 8010 1700  
info.klober@bmigroup.com  
Technische Beratung  
Tel. +49 (0)06104 8010 3400  
awt.beratung.de@bmigroup.com

**KLOBER**

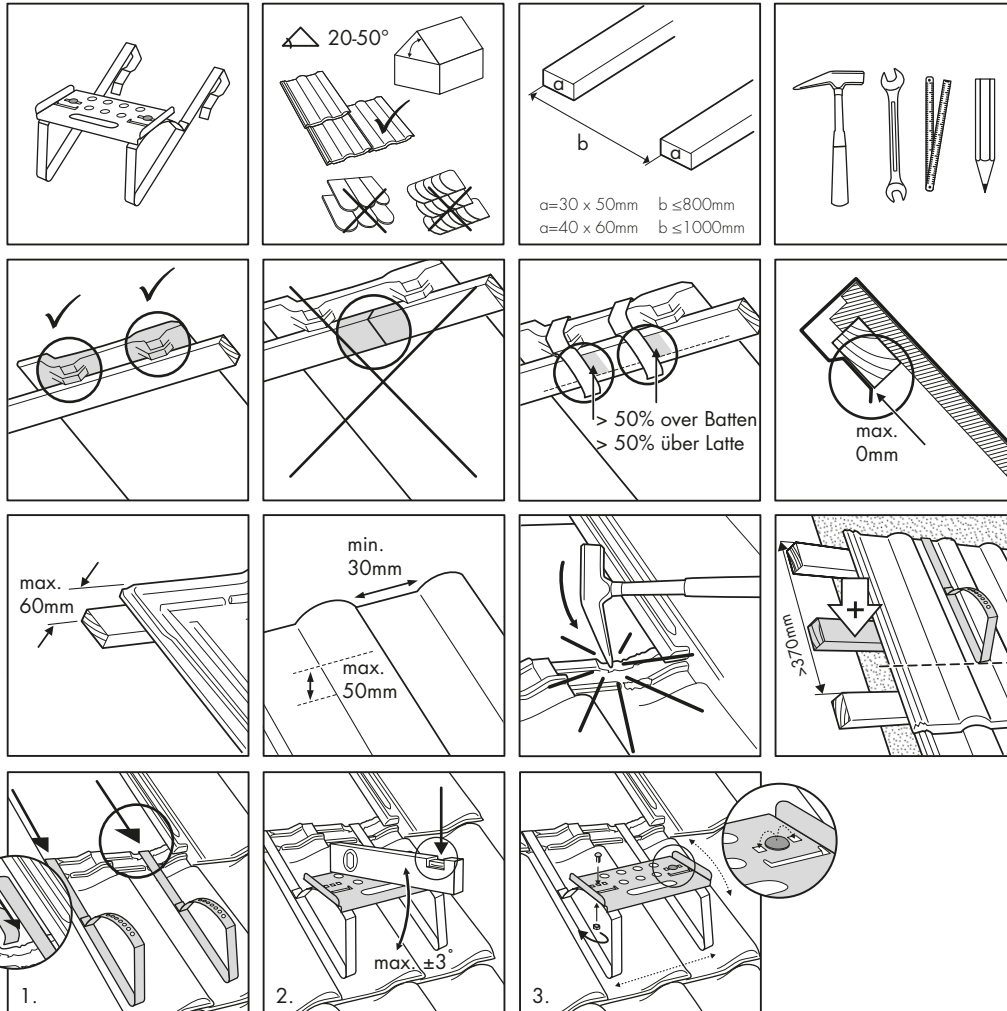
**KLOBER**

# Trapac® Single Step 25 (KS 9102)

## Trapac® Einzeltritt 25 (KS 9102)

COMPONENTS / TEILE

TOOLS / WERKZEUG



NOTE: Current versions of standards and safety regulations must be adhered to.

HINWEISE: Normen und Sicherheitsvorschriften in der jeweiligen neuesten Fassung sind einzuhalten.

REMARQUES : Respecter les normes et la réglementation sur la sécurité en vigueur.

OPMERKINGEN: Er dient aan de actuele normen en veiligheidsvoorschriften te worden voldaan.

INDICAZIONI: E' necessario osservare le norme e le prescrizioni di sicurezza nella loro edizione più aggiornata.

UWAGI: Należy przestrzegać krajowe aktualne normy, zalecenia i przepisy bezpieczeństwa.

UPOZORNENIE: Je nutné dodržat normy a bezpečnostné predpisy v príslušnom najnovšom znení.