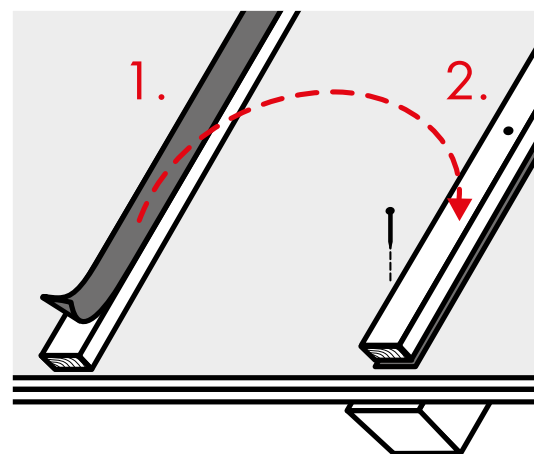


Einseitig klebendes Nagelabdichtungsband aus PE-Schaumstoff

Das Permo Nageldichtband ist ein einseitig klebender, weicher PE-Schaumstoff zur dauerhaften und regen-sicheren Abdichtung von Nagel- und Schraubendurchdringungen unterhalb der Konterlatte bei Unterdeck- und Unterspannbahnen gemäß den ZVDH Fachregeln.



Produktvorteile

- Schnelle und einfache Montage durch selbstklebende Rückseite
- Wasser- und alterungsbeständig
- Schlagregensicher
- Gleicht Unebenheiten aus
- Lösemittelfrei

Einsatzbereich

Dauerhafte und zuverlässige Perforationssicherung unterhalb der Konterlatte gemäß ZVDH Richtlinien.

Verarbeitung

- Untergründe müssen tragfähig, trocken, staub- und fettfrei sowie frei von sonstigen haftungsmindernden Bestandteilen sein
- Fertiggestellte Verklebungen dürfen sich nicht im stehenden Wasser befinden und nicht unter dauerhafter mechanischer Belastung stehen.
- Montage muss falten- und spannungsfrei erfolgen
- Nageldichtband entweder auf der Bahn oder der Konterlatte aufbringen
- Durch Schrauben oder Nageln die Konterlattung auf dem Untergrund befestigen
- Band fest andrücken
- Auf einen ausreichenden Anpressdruck der Konterlatte ist zu achten

Technische Daten

Trägermaterial	PE-Schaumstoff
Abdeckmaterial	ohne (fest aufkaschierte Silikonfolie)
Klebstoff	Synthesekautschuk
Klebkraft	DIN EN 1939 Materialbruch
Klebergewicht	ca. 50 g/m ²
Verarbeitungstemperatur	ab +5 °C
Temperaturbeständigkeit	-30 °C bis +80 °C
Lagerung	Aufrechtstehend, kühl, trocken und lichtgeschützt lagern. Lagertemperatur 15-25° C

Produktinformation

Artikel-Nr.	Breite (mm)	Länge (m)	Dicke/Stärke (mm)	Gewicht (kg)	Farbe	Karton (Stk.)	Palette (Stk.)
KU 0137-50	50	30	3	0,33	anthrazit	10 Rollen	180 Rollen