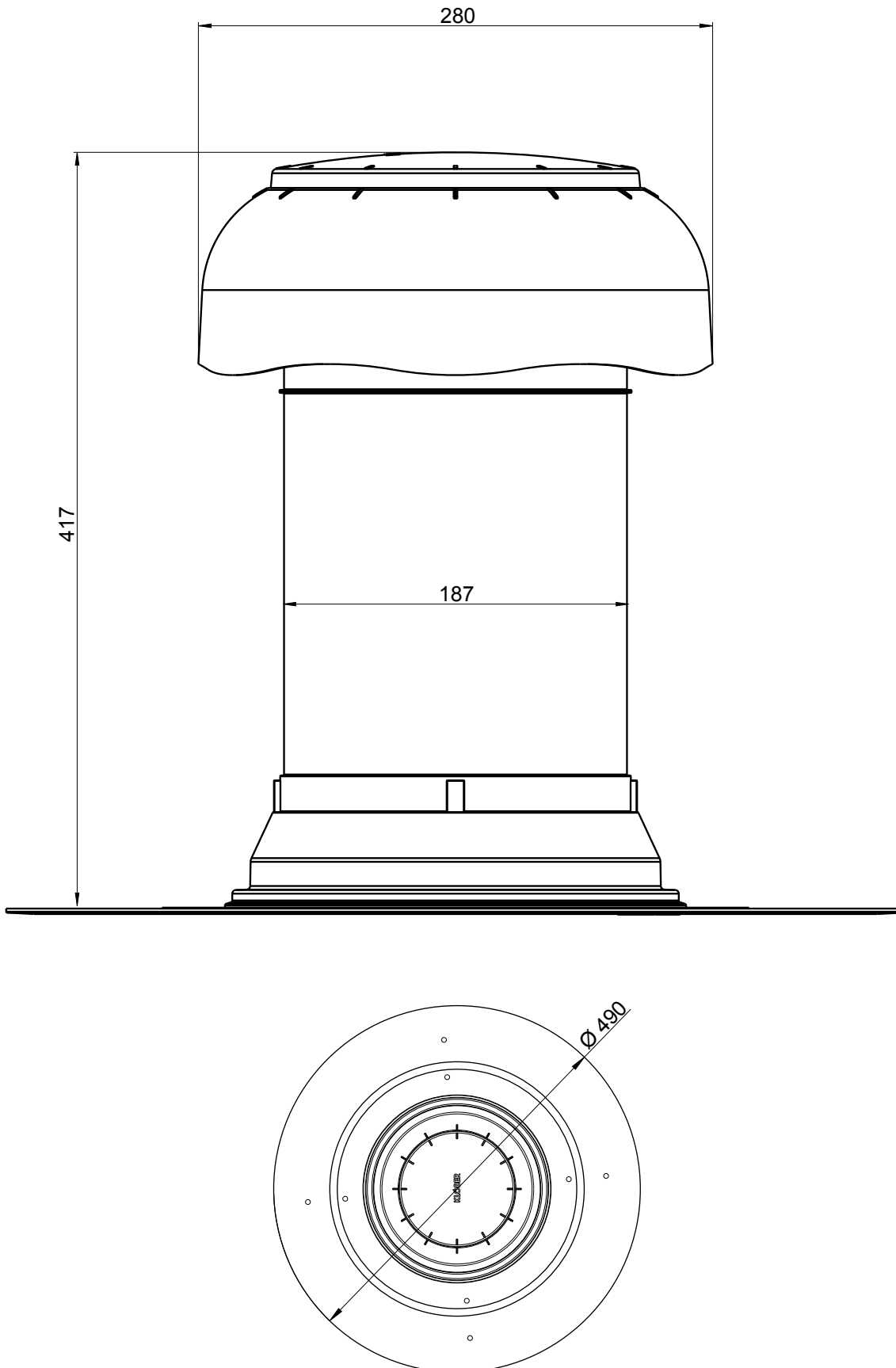


KF 7100-710 Flavent® pro Dachraum Be- und Entlüfter DN 70-100 mit PPO-Flansch

Technische Änderungen vorbehalten 03/18. Für Druckfehler wird keine Haftung übernommen. ® Eingetragenes Warenzeichen der Klöber GmbH.

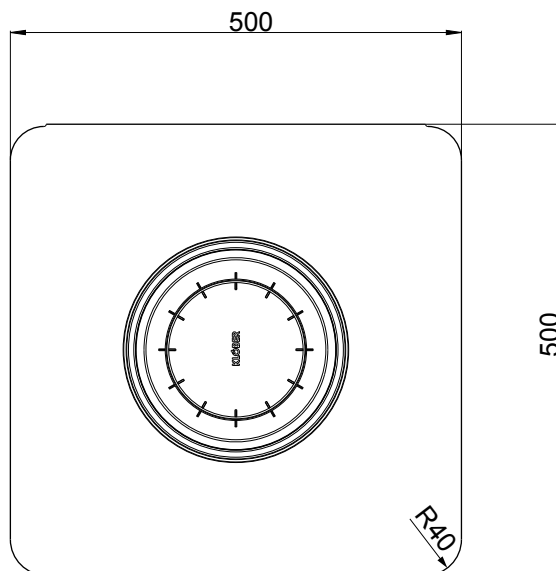
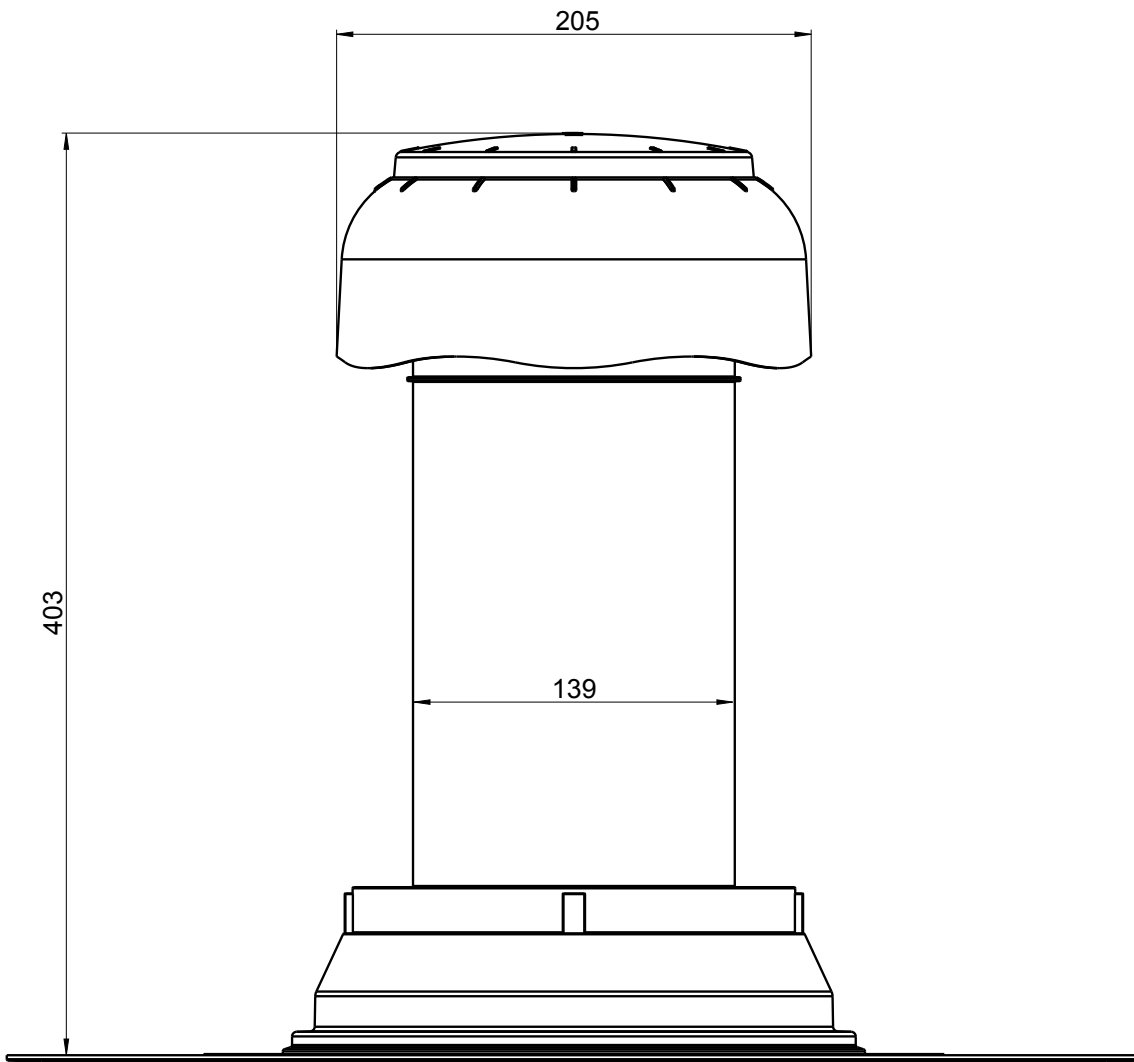
**KLÖBER**



KF 7100-1215 Flavent® pro Dachraum Be- und Entlüfter DN 125-150 mit PPO-Flansch

Technische Änderungen vorbehalten 03/18. Für Druckfehler wird keine Haftung übernommen. ® Eingetragenes Warenzeichen der Klöber GmbH.

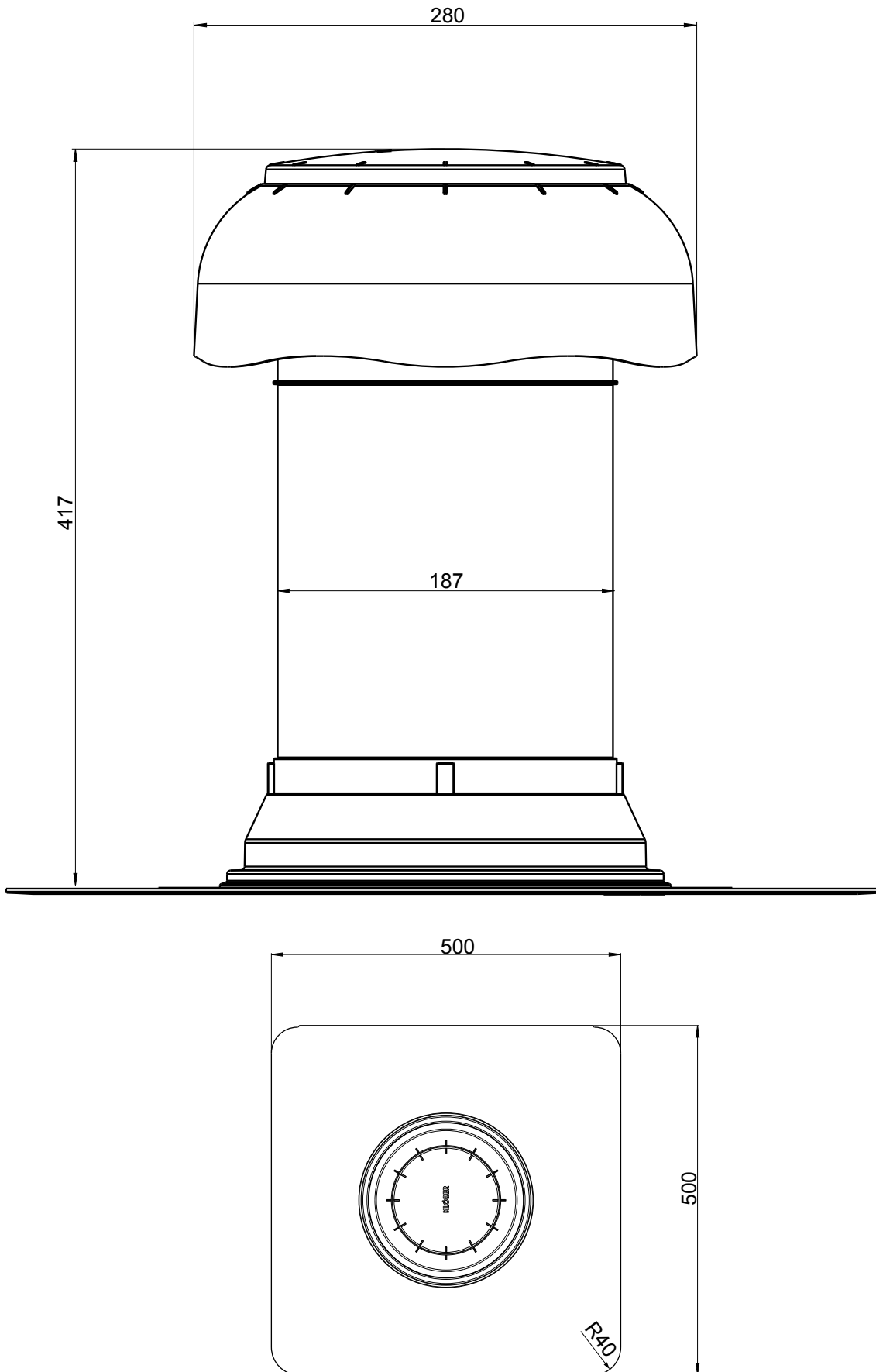
**KLOBER**



KF 7101-710 Flavent® pro Dachraum Be- und Entlüfter DN 70-100 mit Bitumen-Manschette

Technische Änderungen vorbehalten 03/18. Für Druckfehler wird keine Haftung übernommen. ® Eingetragenes Warenzeichen der Klüber GmbH.

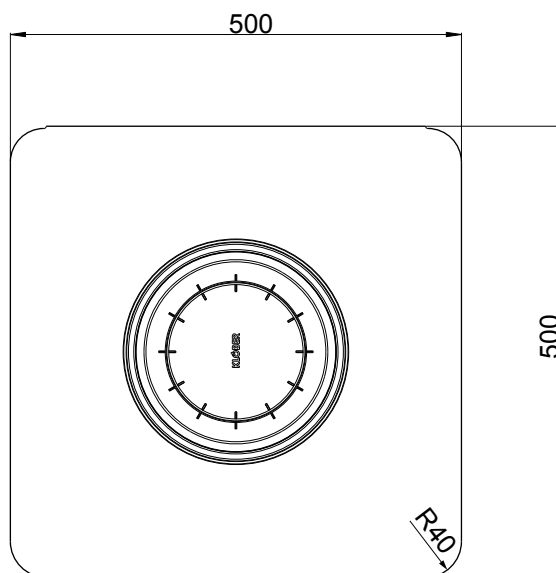
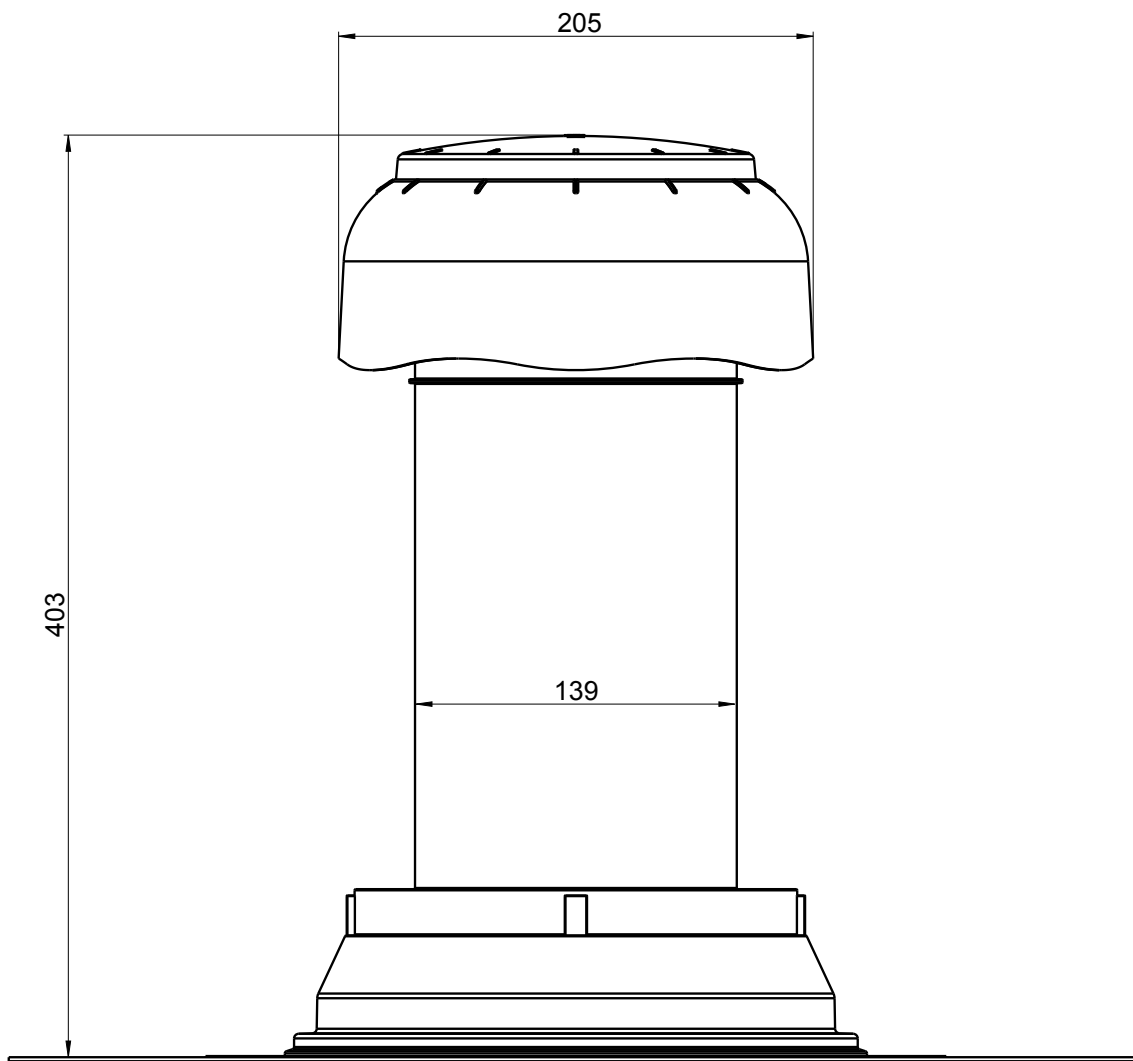
**KLÜBER**



KF 7101-1215 Flavent® pro Dachraum Be- und Entlüfter DN 125-150 mit Bitumen-Manschette

Technische Änderungen vorbehalten 03/18. Für Druckfehler wird keine Haftung übernommen. ® Eingetragenes Warenzeichen der Klöber GmbH.

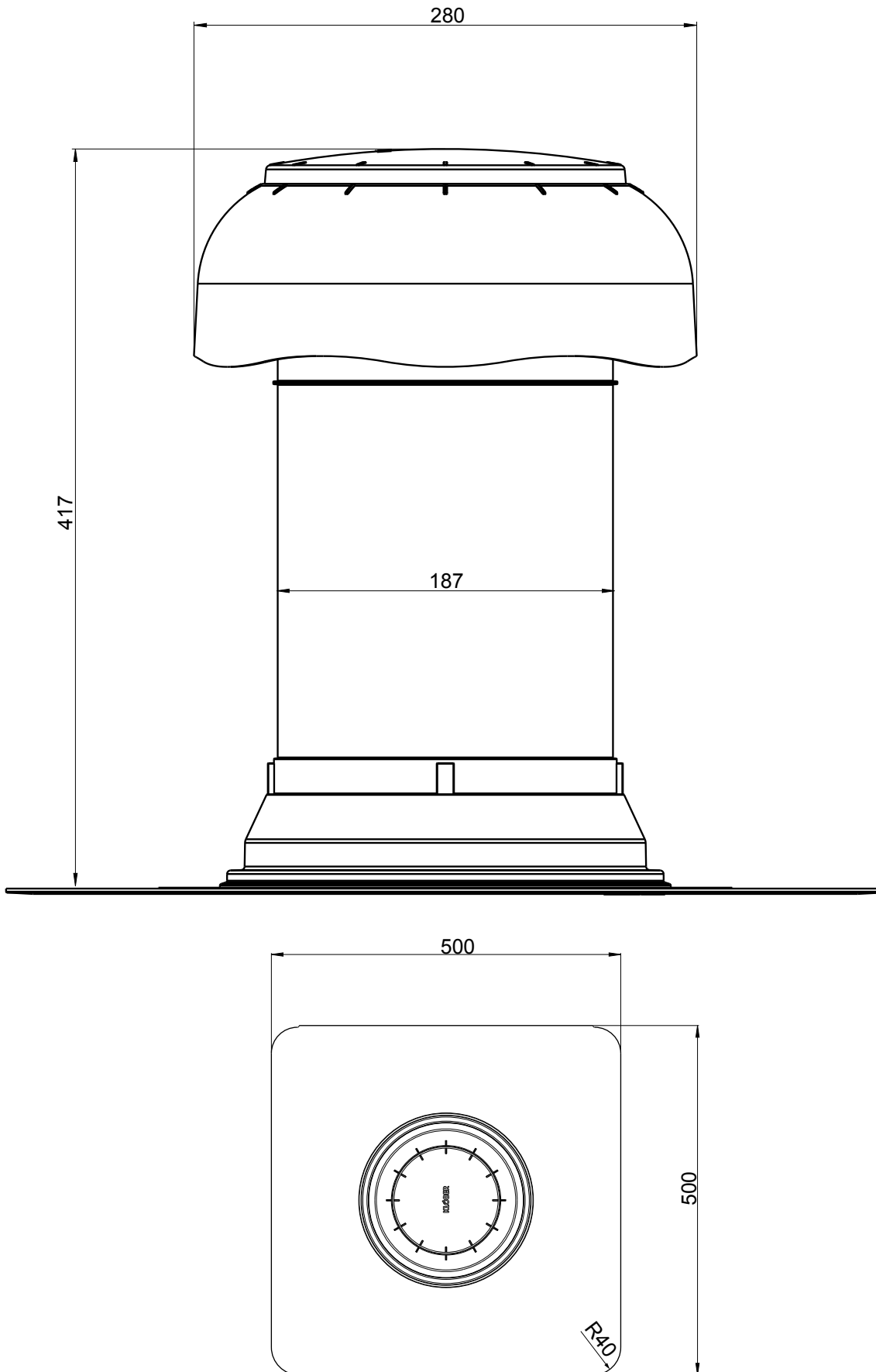
**KLOBER**



KF 7102-710-xx Flavent® pro Dachraum Be- und Entlüfter DN 70-100  
mit Kunststoff-Manschette nach Wahl

Technische Änderungen vorbehalten 03/18. Für Druckfehler wird keine Haftung übernommen. ® Eingetragenes Warenzeichen der Klöber GmbH.

**KLÖBER**



KF 7102-1215-xx Flavent® pro Dachraum Be- und Entlüfter DN 125-150 mit Kunststoff-Manschette nach Wahl

Technische Änderungen vorbehalten 03/18. Für Druckfehler wird keine Haftung übernommen. ® Eingetragenes Warenzeichen der Klöber GmbH.

**KLOBER**