

Thema:	Produktdetail, Entwässerung, Flavent
Bauteil:	Wohnraum Be- und Entlüfter DN 75 mit Hart-PVC Flansch
Gez.:	Markus Breitenbach
Gen.:	Christoph Jedek

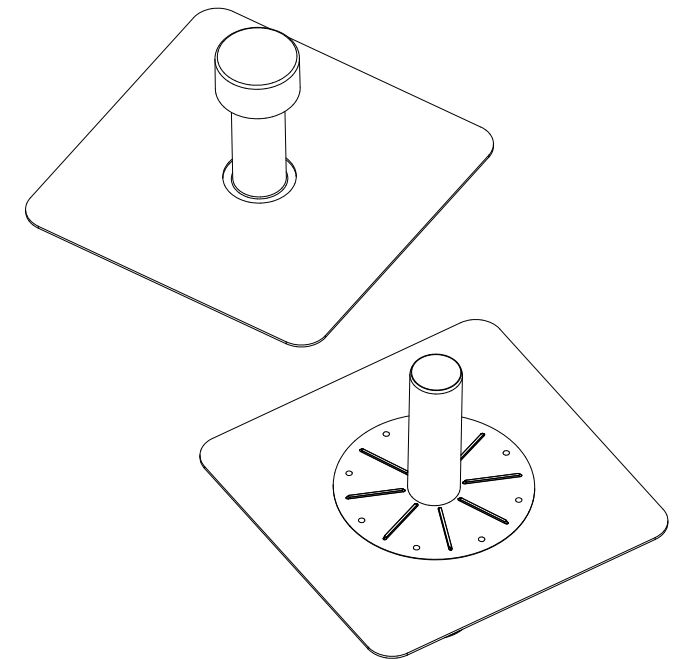
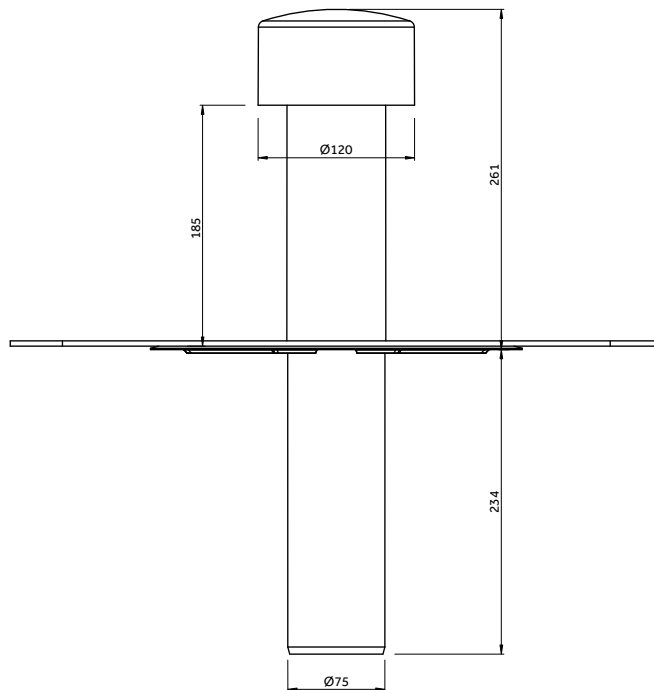
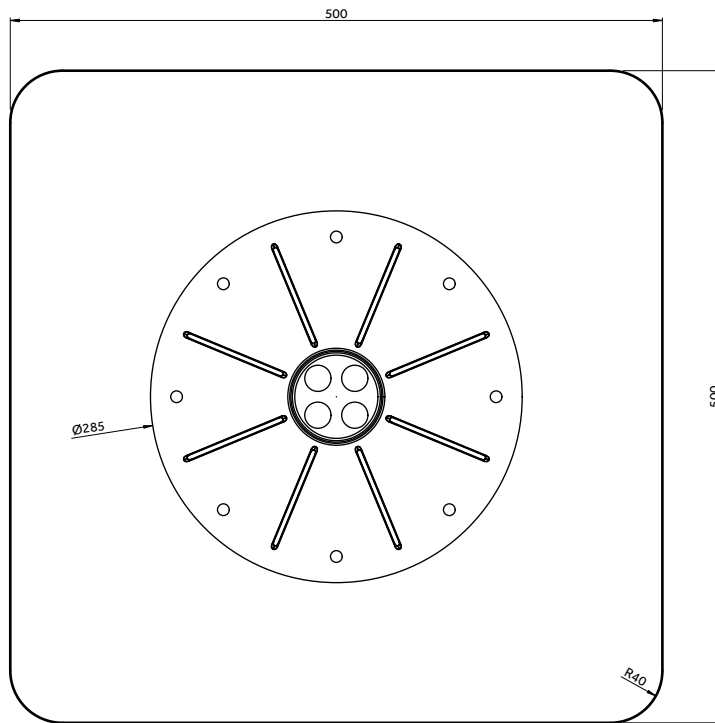
BMI Deutschland GmbH  
 Frankfurter Landstraße 2-4  
 61440 Oberursel



Rechtliche Hinweise:  
 Dieses Konstruktionsdetail ist ein allgemeiner Planungsvorschlag, welcher schematisch die Ausführung darstellt. Die einzelnen Schichten und Lagen sind zur besseren Veranschaulichung überhöht dargestellt. Angrenzende Gewerke sind nur schematisch dargestellt. Der Konstruktionsdetail-Empfehlung kommt keine rechtliche Verbindlichkeit zu und die Anwendbarkeit und Vollständigkeit ist vom Verwender beim jeweiligen Bauvorhaben eigenverantwortlich zu prüfen. Alle Vorgaben und Annahmen sind auf die örtlichen Gegebenheiten anzupassen bzw. abzustimmen. Die technischen Vorgaben in den Herstellerunterlagen sind zu beachten. Das Konstruktionsdetail verliert bei Erscheinen einer Neuausgabe seine Gültigkeit.

KF6040\_Wohnraum Be- und Entlüfter mit Hart-PVC Flansch\_260217





Thema:	Produktdetail, Entwässerung, Flavent
Bauteil:	Wohnraum Be- und Entlüfter DN 75 mit Bitumenmanschette
Gez.:	Markus Breitenbach
Gen.:	Christoph Jedek

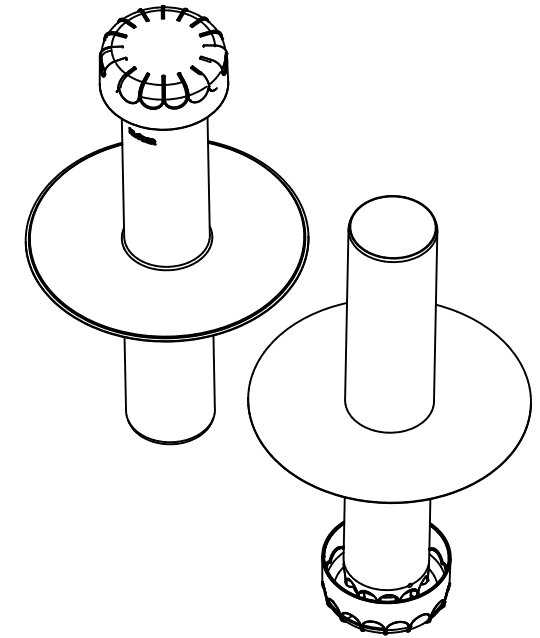
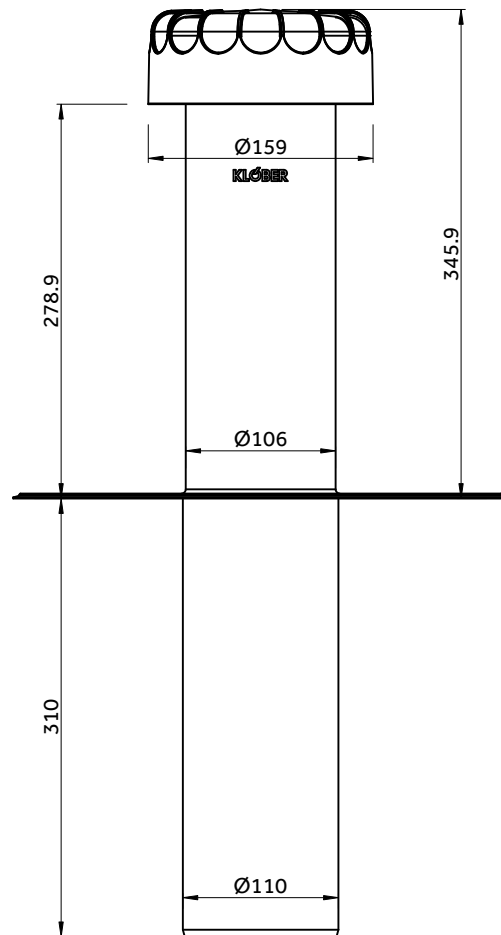
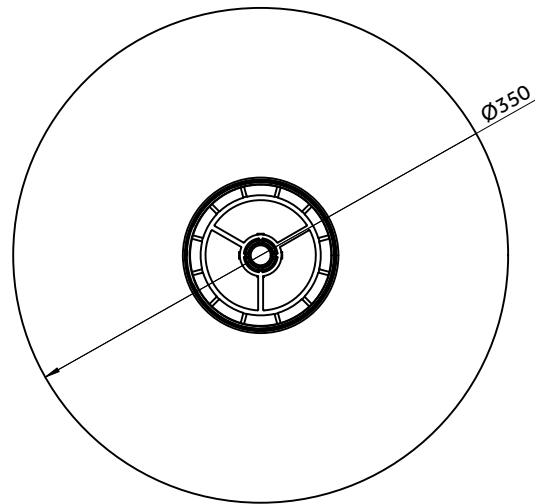
BMI Deutschland GmbH  
 Frankfurter Landstraße 2-4  
 61440 Oberursel

**BMI CAD**

Rechtliche Hinweise:  
 Dieses Konstruktionsdetail ist ein allgemeiner Planungsvorschlag, welcher schematisch die Ausführung darstellt. Die einzelnen Schichten und Lagen sind zur besseren Veranschaulichung überhöht dargestellt. Angrenzende Gewerke sind nur schematisch dargestellt. Der Konstruktionsdetail-Empfehlung kommt keine rechtliche Verbindlichkeit zu und die Anwendbarkeit und Vollständigkeit ist vom Verwender beim jeweiligen Bauvorhaben eigenverantwortlich zu prüfen. Alle Vorgaben und Annahmen sind auf die örtlichen Gegebenheiten anzupassen bzw. abzustimmen. Die technischen Vorgaben in den Herstellerunterlagen sind zu beachten. Das Konstruktionsdetail verliert bei Erscheinen einer Neuausgabe seine Gültigkeit.

KF6041\_Wohnraum Be- und Entlüfter mit Bitumenmanschette\_260217

**KLÖBER**



Thema:	Produktdetail, Entwässerung, Flavent
Bauteil:	Wohnraum Be- und Entlüfter DN 110 mit Hart-PVC Flansch
Gez.:	Markus Breitenbach
Gen.:	Christoph Jedek

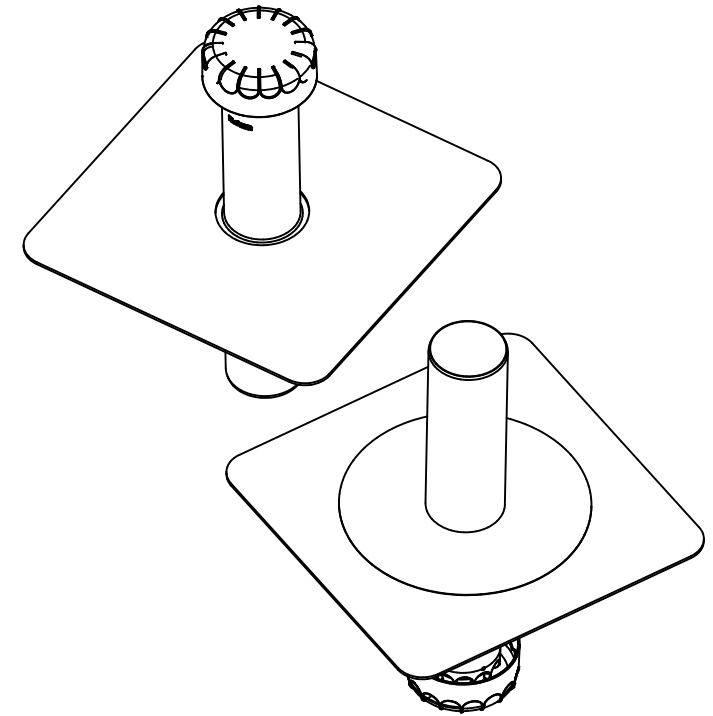
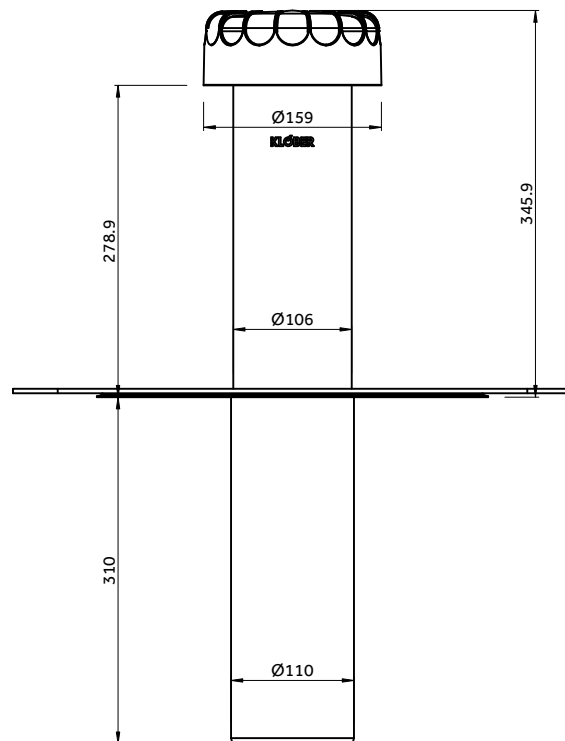
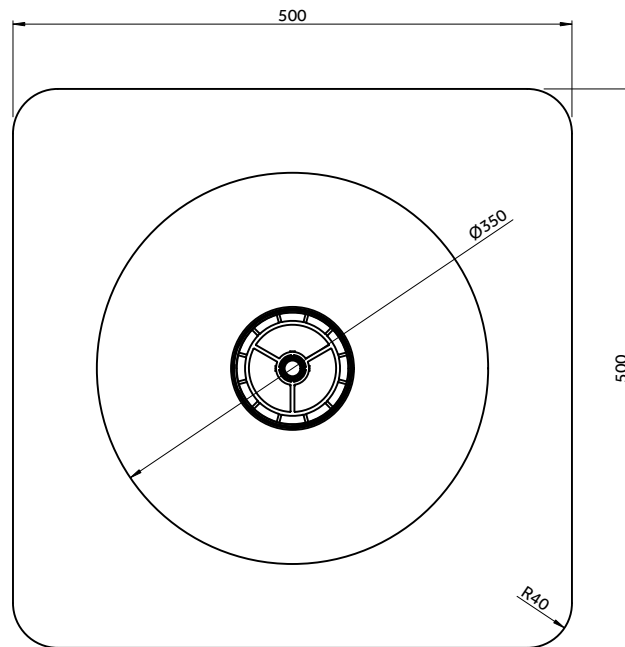
BMI Deutschland GmbH  
 Frankfurter Landstraße 2-4  
 61440 Oberursel



Rechtliche Hinweise:  
 Dieses Konstruktionsdetail ist ein allgemeiner Planungsvorschlag, welcher schematisch die Ausführung darstellt. Die einzelnen Schichten und Lagen sind zur besseren Veranschaulichung überhöht dargestellt. Angrenzende Gewerke sind nur schematisch dargestellt. Der Konstruktionsdetail-Empfehlung kommt keine rechtliche Verbindlichkeit zu und die Anwendbarkeit und Vollständigkeit ist vom Verwender beim jeweiligen Bauvorhaben eigenverantwortlich zu prüfen. Alle Vorgaben und Annahmen sind auf die örtlichen Gegebenheiten anzupassen bzw. abzustimmen. Die technischen Vorgaben in den Herstellerunterlagen sind zu beachten. Das Konstruktionsdetail verliert bei Erscheinen einer Neuausgabe seine Gültigkeit.

KF6050\_mit Hart-PVC Flansch\_251030





Thema:	Produktdetail, Entwässerung, Flavent
Bauteil:	Wohnraum Be- und Entlüfter DN 110 mit Bitumenmanschette
Gez.:	Markus Breitenbach
Gen.:	Christoph Jedek

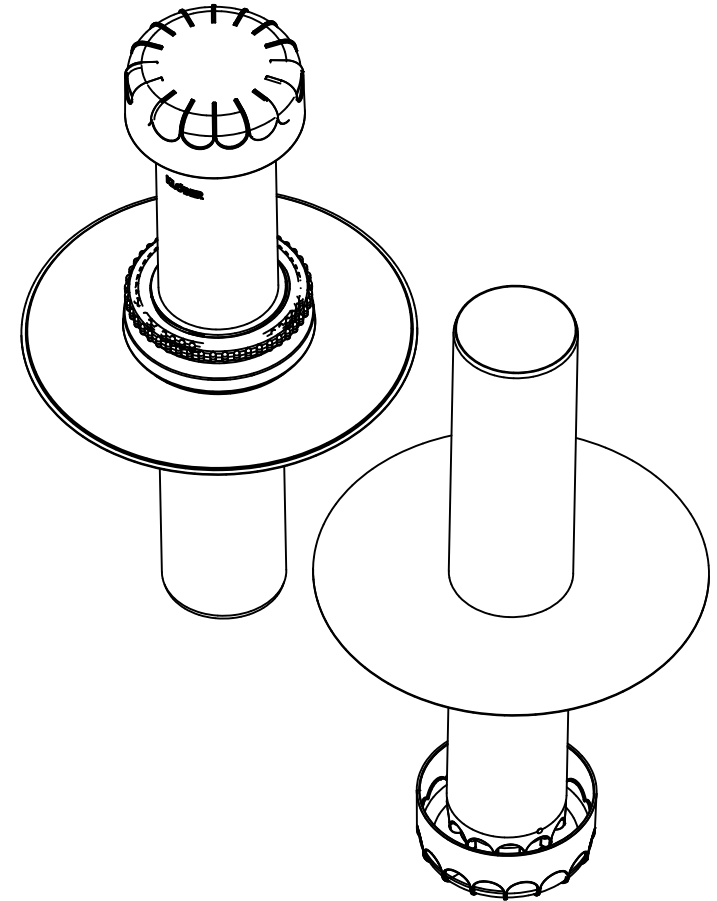
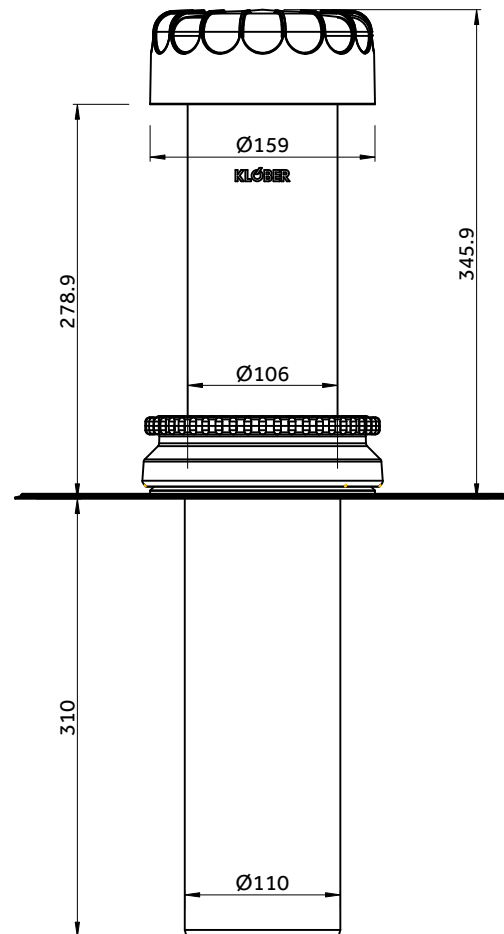
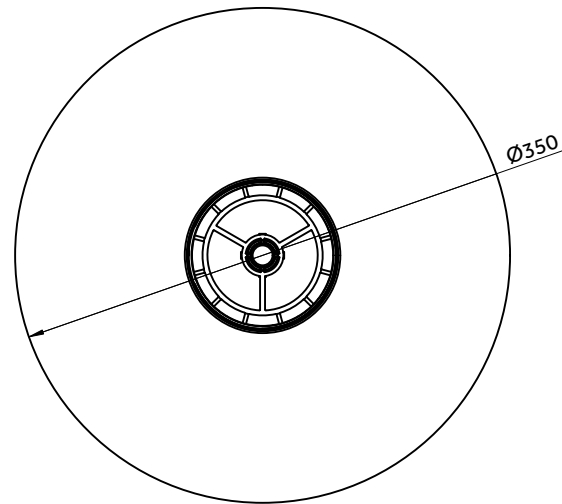
BMI Deutschland GmbH  
 Frankfurter Landstraße 2-4  
 61440 Oberursel

**BMI CAD**

Rechtliche Hinweise:  
 Dieses Konstruktionsdetail ist ein allgemeiner Planungsvorschlag, welcher schematisch die Ausführung darstellt. Die einzelnen Schichten und Lagen sind zur besseren Veranschaulichung überhöht dargestellt. Angrenzende Gewerke sind nur schematisch dargestellt. Der Konstruktionsdetail-Empfehlung kommt keine rechtliche Verbindlichkeit zu und die Anwendbarkeit und Vollständigkeit ist vom Verwender beim jeweiligen Bauvorhaben eigenverantwortlich zu prüfen. Alle Vorgaben und Annahmen sind auf die örtlichen Gegebenheiten anzupassen bzw. abzustimmen. Die technischen Vorgaben in den Herstellerunterlagen sind zu beachten. Das Konstruktionsdetail verliert bei Erscheinen einer Neuausgabe seine Gültigkeit.

KF6051\_mit Bitumenmanschette\_251030

**KLÖBER**



Thema:	Produktdetail, Entwässerung, Flavent
Bauteil:	Wohnraum Be- und Entlüfter DN 110 mit universellem Klemmflansch
Gez.:	Markus Breitenbach
Gen.:	Christoph Jedek

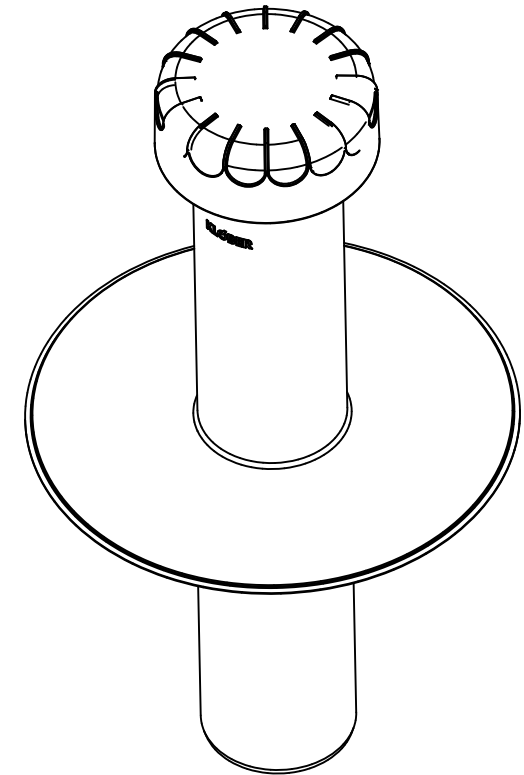
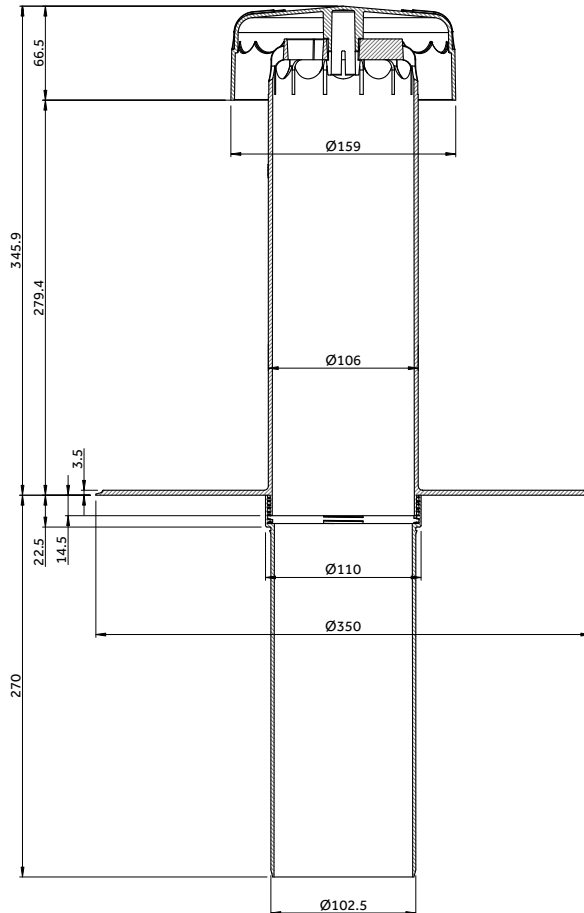
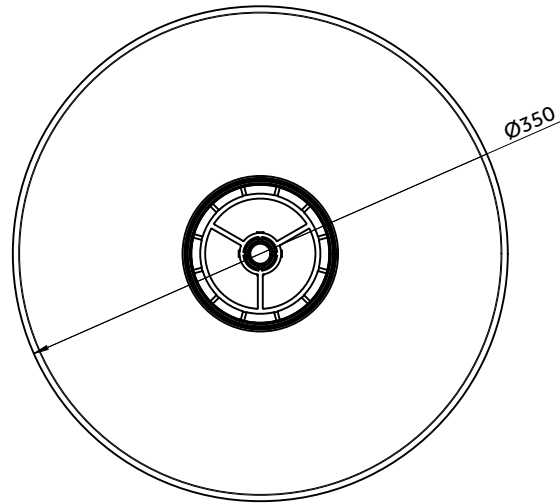
BMI Deutschland GmbH  
 Frankfurter Landstraße 2-4  
 61440 Oberursel



Rechtliche Hinweise:  
 Dieses Konstruktionsdetail ist ein allgemeiner Planungsvorschlag, welcher schematisch die Ausführung darstellt. Die einzelnen Schichten und Lagen sind zur besseren Veranschaulichung überhöht dargestellt. Angrenzende Gewerke sind nur schematisch dargestellt. Der Konstruktionsdetail-Empfehlung kommt keine rechtliche Verbindlichkeit zu und die Anwendbarkeit und Vollständigkeit ist vom Verwender beim jeweiligen Bauvorhaben eigenverantwortlich zu prüfen. Alle Vorgaben und Annahmen sind auf die örtlichen Gegebenheiten anzupassen bzw. abzustimmen. Die technischen Vorgaben in den Herstellerunterlagen sind zu beachten. Das Konstruktionsdetail verliert bei Erscheinen einer Neuausgabe seine Gültigkeit.

KF6052\_mit universellem Klemmflansch\_251030





Thema:	Produktdetail, Entwässerung, Flavent
Bauteil:	Wohnraum Be- und Entlüfter DN 110 (Sanierungs-Lüfter für muffenlose Rohre) mit Hart-PVC Flansch
Gez.:	Markus Breitenbach
Gen.:	Christoph Jedek

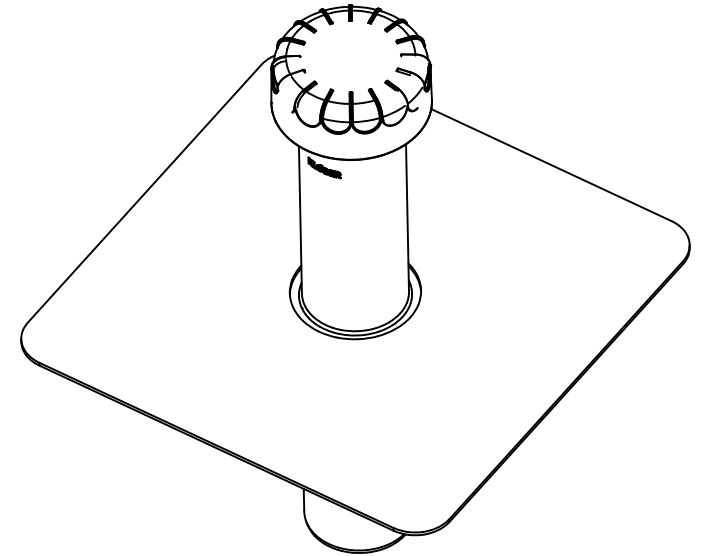
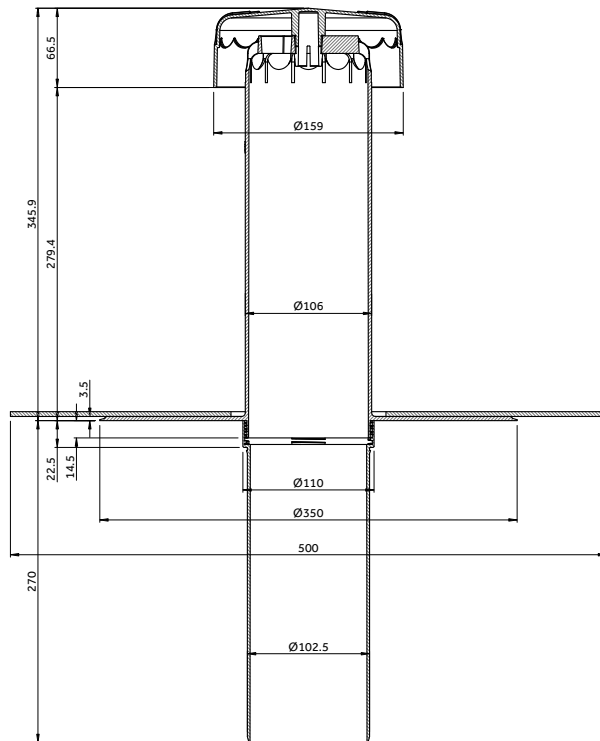
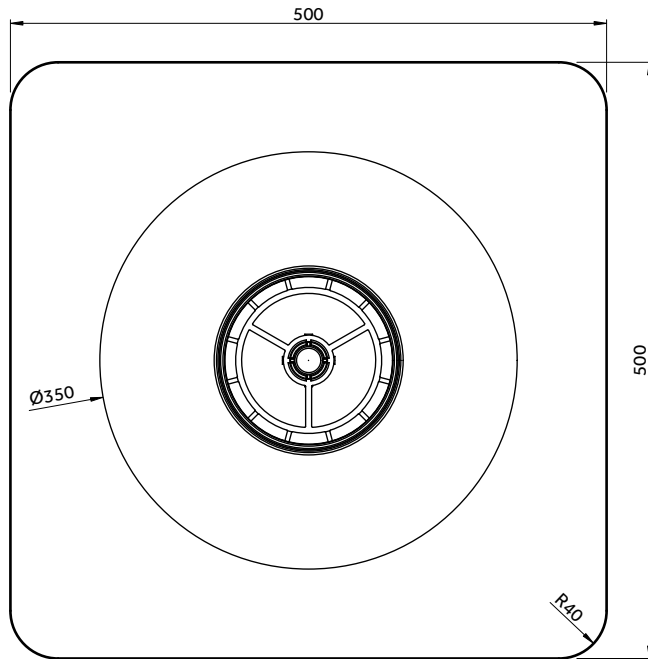
BMI Deutschland GmbH  
 Frankfurter Landstraße 2-4  
 61440 Oberursel



Rechtliche Hinweise:  
 Dieses Konstruktionsdetail ist ein allgemeiner Planungsvorschlag, welcher schematisch die Ausführung darstellt. Die einzelnen Schichten und Lagen sind zur besseren Veranschaulichung überhöht dargestellt. Angrenzende Gewerke sind nur schematisch dargestellt. Der Konstruktionsdetail-Empfehlung kommt keine rechtliche Verbindlichkeit zu und die Anwendbarkeit und Vollständigkeit ist vom Verwender beim jeweiligen Bauvorhaben eigenverantwortlich zu prüfen. Alle Vorgaben und Annahmen sind auf die örtlichen Gegebenheiten anzupassen bzw. abzustimmen. Die technischen Vorgaben in den Herstellerunterlagen sind zu beachten. Das Konstruktionsdetail verliert bei Erscheinen einer Neuausgabe seine Gültigkeit.

KF6060\_ (Sanierungs-Lüfter für muffenlose Rohre) mit Hart-PVC Flansch\_260529





Thema:	Produktdetail, Entwässerung, Flavent
Bauteil:	Wohnraum Be- und Entlüfter DN 110 (Sanierungs-Lüfter für muffenlose Rohre) mit Bitumenmanschette
Gez.:	Markus Breitenbach
Gen.:	Christoph Jedek

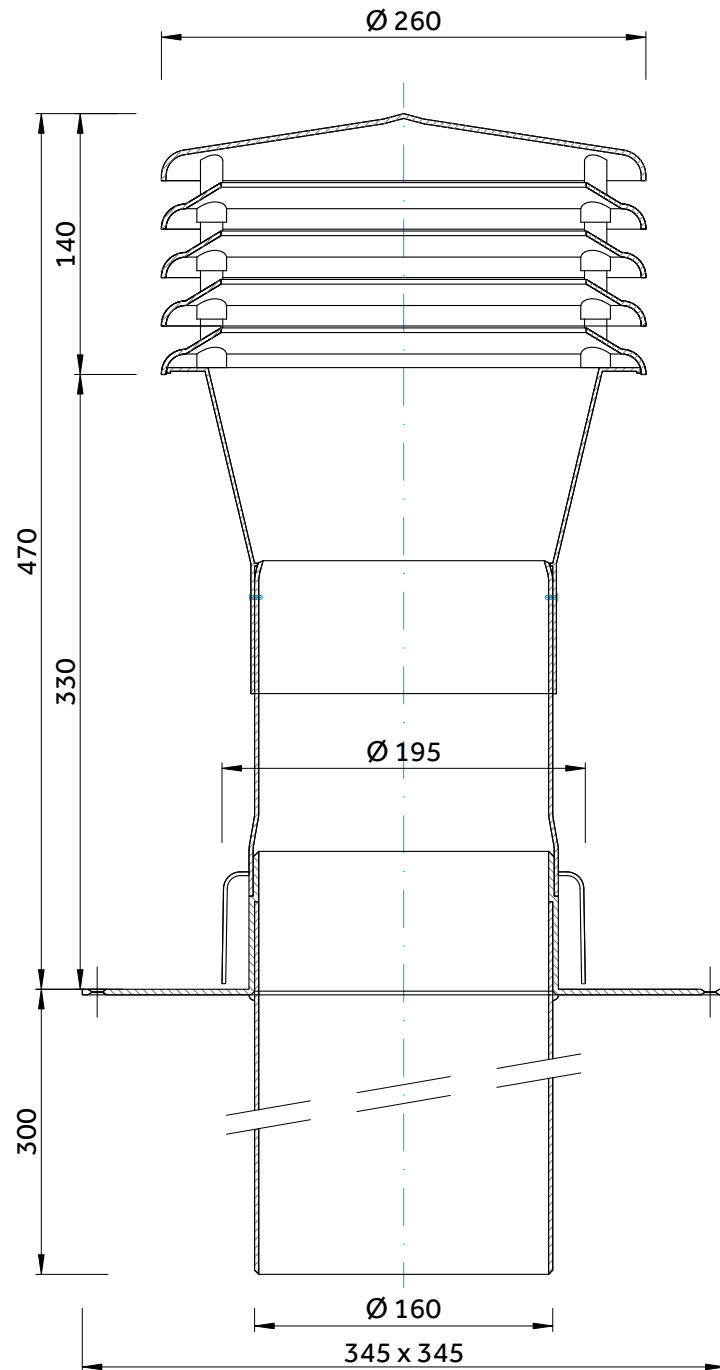
BMI Deutschland GmbH  
Frankfurter Landstraße 2-4  
61440 Oberursel



Rechtliche Hinweise:  
Dieses Konstruktionsdetail ist ein allgemeiner Planungsvorschlag, welcher schematisch die Ausführung darstellt. Die einzelnen Schichten und Lagen sind zur besseren Veranschaulichung überhöht dargestellt. Angrenzende Gewerke sind nur schematisch dargestellt. Der Konstruktionsdetail-Empfehlung kommt keine rechtliche Verbindlichkeit zu und die Anwendbarkeit und Vollständigkeit ist vom Verwender beim jeweiligen Bauvorhaben eigenverantwortlich zu prüfen. Alle Vorgaben und Annahmen sind auf die örtlichen Gegebenheiten anzupassen bzw. abzustimmen. Die technischen Vorgaben in den Herstellerunterlagen sind zu beachten. Das Konstruktionsdetail verliert bei Erscheinen einer Neuausgabe seine Gültigkeit.

KF6061\_ (Sanierungs-Lüfter für muffenlose Rohre) mit Bitumenmanschette\_260529





Thema:	Produktdetail, Entwässerung, Flavent
Bauteil:	Wohnraum Be- und Entlüfter DN 160 mit Hart-PVC Flansch
Gez.:	Markus Breitenbach
Gen.:	Christoph Jedek

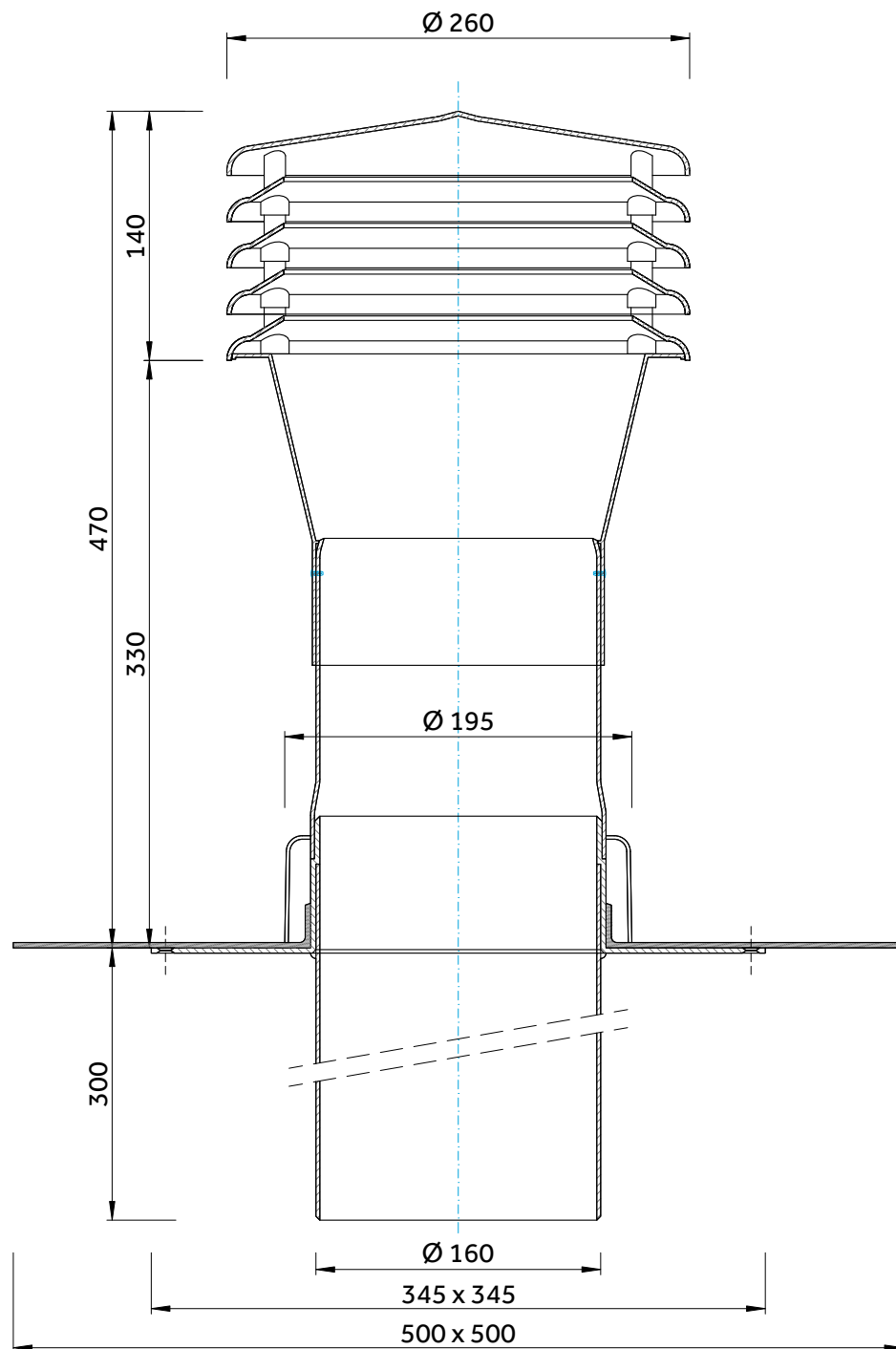
BMI Deutschland GmbH  
 Frankfurter Landstraße 2-4  
 61440 Oberursel



Rechtliche Hinweise:  
 Dieses Konstruktionsdetail ist ein allgemeiner Planungsvorschlag, welcher schematisch die Ausführung darstellt. Die einzelnen Schichten und Lagen sind zur besseren Veranschaulichung überhöht dargestellt. Angrenzende Gewerke sind nur schematisch dargestellt. Der Konstruktionsdetail-Empfehlung kommt keine rechtliche Verbindlichkeit zu und die Anwendbarkeit und Vollständigkeit ist vom Verwender beim jeweiligen Bauvorhaben eigenverantwortlich zu prüfen. Alle Vorgaben und Annahmen sind auf die örtlichen Gegebenheiten anzupassen bzw. abzustimmen. Die technischen Vorgaben in den Herstellerunterlagen sind zu beachten. Das Konstruktionsdetail verliert bei Erscheinen einer Neuausgabe seine Gültigkeit.

KF6080\_mit Bitumenmanschette\_251215





Thema:	Produktdetail, Entwässerung, Flavent
Bauteil:	Wohnraum Be- und Entlüfter DN 160 mit Bitumenmanschette
Gez.:	Markus Breitenbach
Gen.:	Christoph Jedek

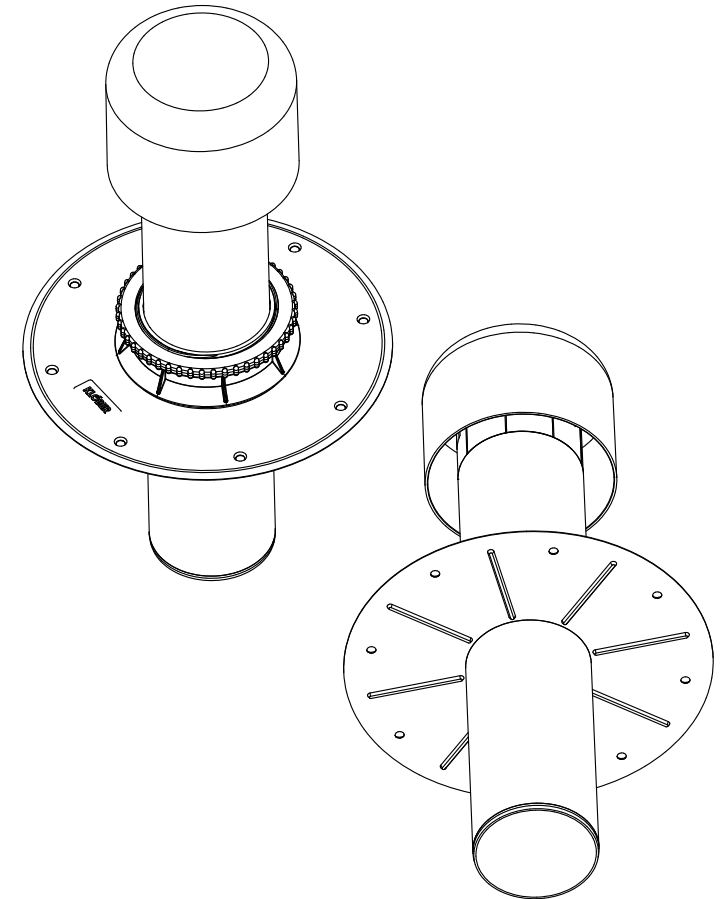
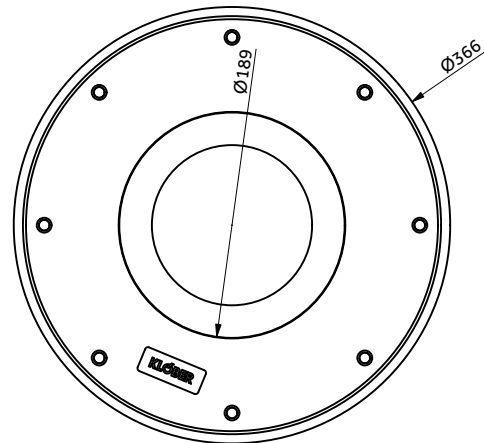
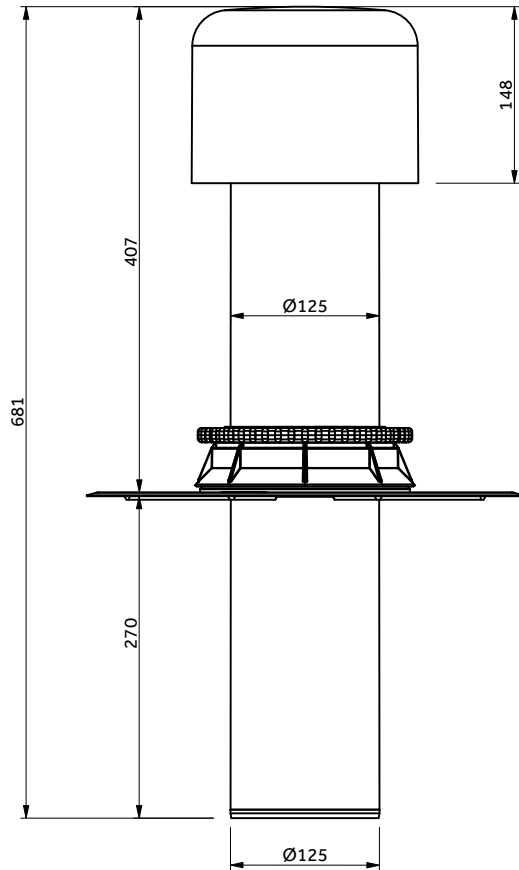
BMI Deutschland GmbH  
 Frankfurter Landstraße 2-4  
 61440 Oberursel

**BMI CAD**

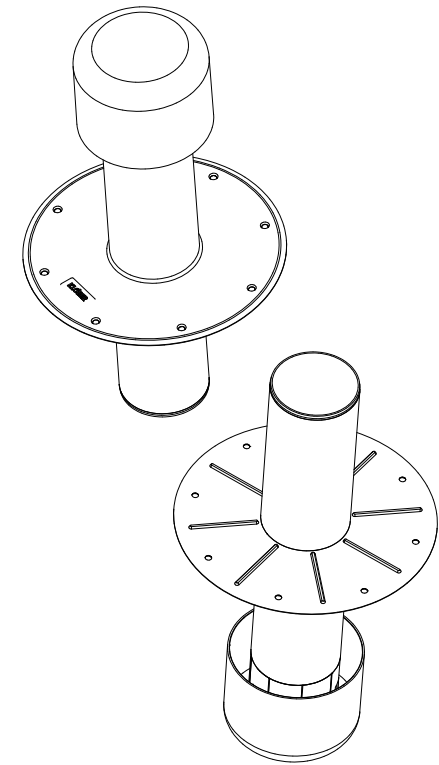
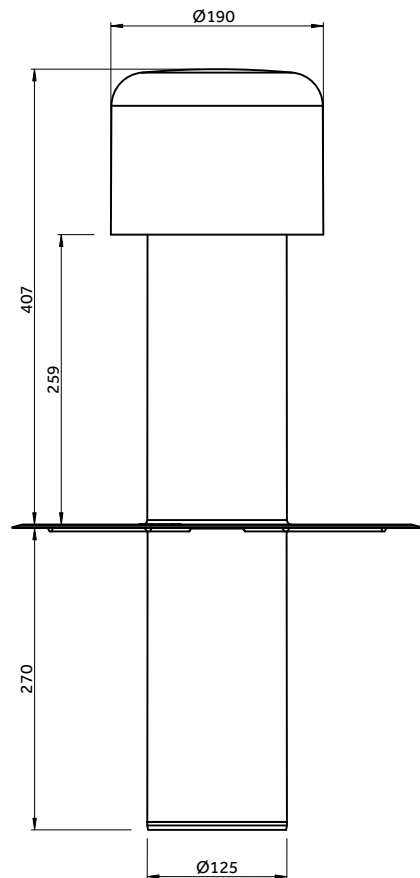
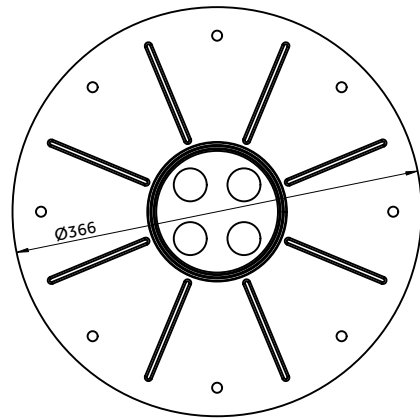
Rechtliche Hinweise:  
 Dieses Konstruktionsdetail ist ein allgemeiner Planungsvorschlag, welcher schematisch die Ausführung darstellt. Die einzelnen Schichten und Lagen sind zur besseren Veranschaulichung überhöht dargestellt. Angrenzende Gewerke sind nur schematisch dargestellt. Der Konstruktionsdetail-Empfehlung kommt keine rechtliche Verbindlichkeit zu und die Anwendbarkeit und Vollständigkeit ist vom Verwender beim jeweiligen Bauvorhaben eigenverantwortlich zu prüfen. Alle Vorgaben und Annahmen sind auf die örtlichen Gegebenheiten anzupassen bzw. abzustimmen. Die technischen Vorgaben in den Herstellerunterlagen sind zu beachten. Das Konstruktionsdetail verliert bei Erscheinen einer Neuausgabe seine Gültigkeit.

KF6081\_mit Bitumenmanschette\_251022

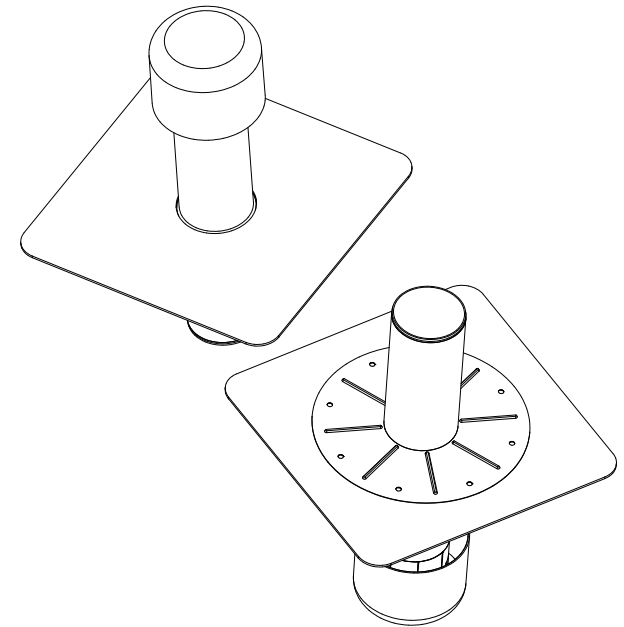
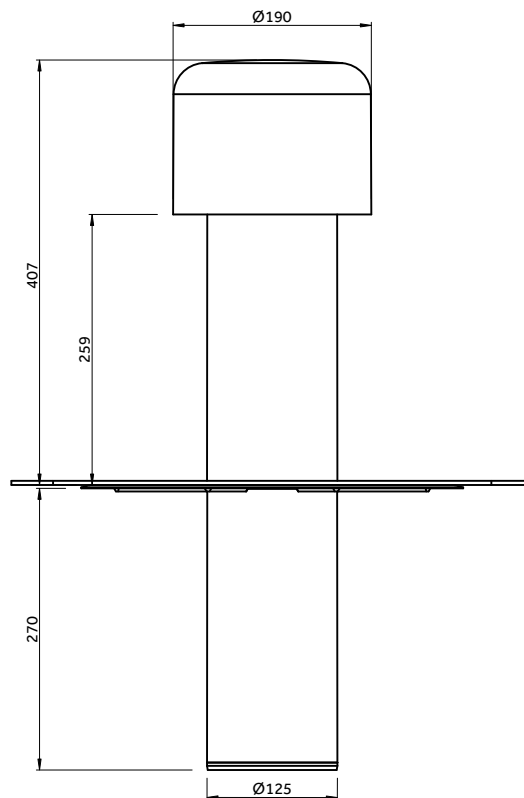
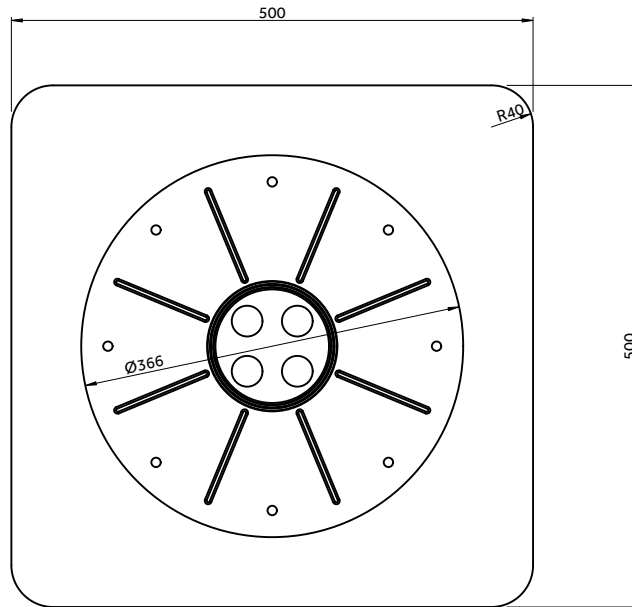
**KLÖBER**



Thema:	Produktdetail, Entwässerung, Flavent
Bauteil:	Wohnraum Be- und Entlüfter DN 125 mit universellem Klemmflansch
Gez.:	Markus Breitenbach
Gen.:	Christoph Jedek
BMI Deutschland GmbH Frankfurter Landstraße 2-4 61440 Oberursel	
	
<p>Rechtliche Hinweise:          Dieses Konstruktionsdetail ist ein allgemeiner Planungsvorschlag, welcher schematisch die Ausführung darstellt. Die einzelnen Schichten und Lagen sind zur besseren Veranschaulichung überhöht dargestellt. Angrenzende Gewerke sind nur schematisch dargestellt. Der Konstruktionsdetail-Empfehlung kommt keine rechtliche Verbindlichkeit zu und die Anwendbarkeit und Vollständigkeit ist vom Verwender beim jeweiligen Bauvorhaben eigenverantwortlich zu prüfen. Alle Vorgaben und Annahmen sind auf die örtlichen Gegebenheiten anzupassen bzw. abzustimmen. Die technischen Vorgaben in den Herstellerunterlagen sind zu beachten. Das Konstruktionsdetail verliert bei Erscheinen einer Neuausgabe seine Gültigkeit.</p>	
KF6072_mit universellem Klemmflansch_260205	
	



Thema:	Produktdetail, Entwässerung, Flavent
Bauteil:	Wohnraum Be- und Entlüfter DN 125 mit Hart-PVC Flansch
Gez.:	Markus Breitenbach
Gen.:	Christoph Jedek
BMI Deutschland GmbH Frankfurter Landstraße 2-4 61440 Oberursel	
	
<p>Rechtliche Hinweise:          Dieses Konstruktionsdetail ist ein allgemeiner Planungsvorschlag, welcher schematisch die Ausführung darstellt. Die einzelnen Schichten und Lagen sind zur besseren Veranschaulichung überhöht dargestellt. Angrenzende Gewerke sind nur schematisch dargestellt. Der Konstruktionsdetail-Empfehlung kommt keine rechtliche Verbindlichkeit zu und die Anwendbarkeit und Vollständigkeit ist vom Verwender beim jeweiligen Bauvorhaben eigenverantwortlich zu prüfen. Alle Vorgaben und Annahmen sind auf die örtlichen Gegebenheiten anzupassen bzw. abzustimmen. Die technischen Vorgaben in den Herstellerunterlagen sind zu beachten. Das Konstruktionsdetail verliert bei Erscheinen einer Neuausgabe seine Gültigkeit.</p>	
KF6070_mit Hart-PVC Flansch_251121	
	



Thema:	Produktdetail, Entwässerung, Flavent
Bauteil:	Wohnraum Be- und Entlüfter DN 125 mit Bitumenmanschette
Gez.:	Markus Breitenbach
Gen.:	Christoph Jedek

BMI Deutschland GmbH  
 Frankfurter Landstraße 2-4  
 61440 Oberursel



Rechtliche Hinweise:  
 Dieses Konstruktionsdetail ist ein allgemeiner Planungsvorschlag, welcher schematisch die Ausführung darstellt. Die einzelnen Schichten und Lagen sind zur besseren Veranschaulichung überhöht dargestellt. Angrenzende Gewerke sind nur schematisch dargestellt. Der Konstruktionsdetail-Empfehlung kommt keine rechtliche Verbindlichkeit zu und die Anwendbarkeit und Vollständigkeit ist vom Verwender beim jeweiligen Bauvorhaben eigenverantwortlich zu prüfen. Alle Vorgaben und Annahmen sind auf die örtlichen Gegebenheiten anzupassen bzw. abzustimmen. Die technischen Vorgaben in den Herstellerunterlagen sind zu beachten. Das Konstruktionsdetail verliert bei Erscheinen einer Neuausgabe seine Gültigkeit.

KF6071\_mit Bitumenmanschette\_251121

