

|          |  |
|----------|--|
| Thema:   | Produktdetail, Entwässerung, Flavent Pro   |
| Bauteil: | Wärmgedämmtes Oberteil für zweiteiliges Lüfterelement, DN 75/110 mit Bitumenmanschette |
| Gez.:    | Markus Breitenbach   |
| Gen.:    | Christoph Jedek  |

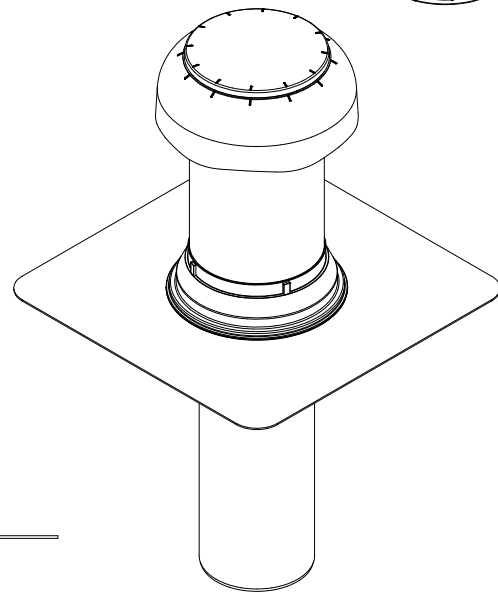
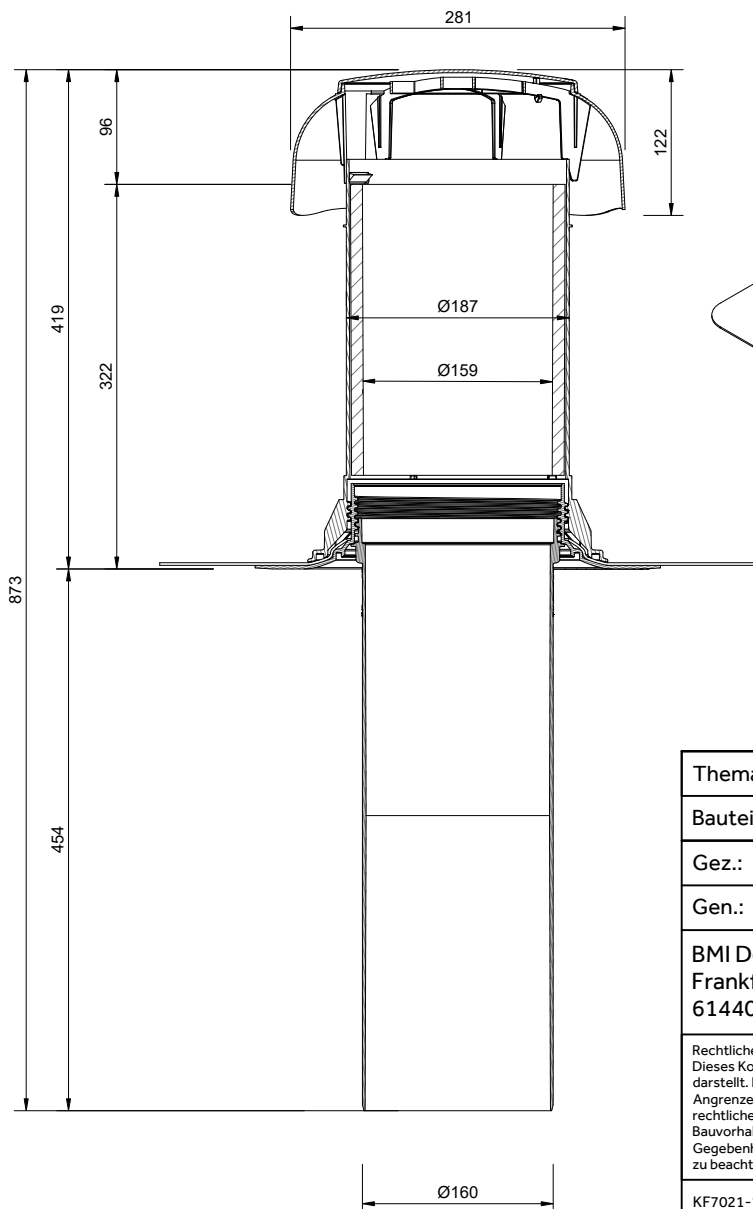
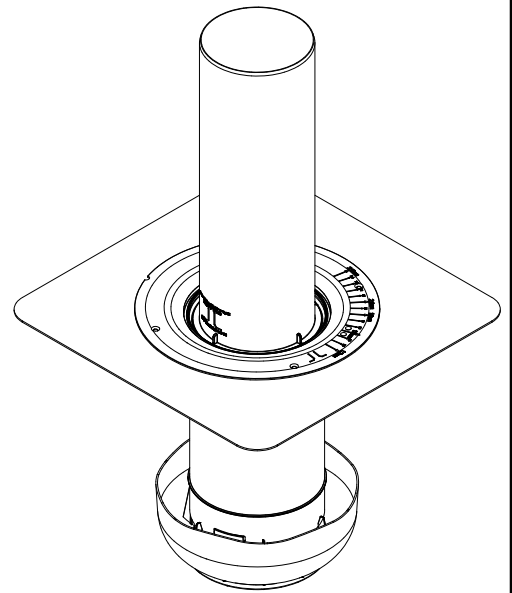
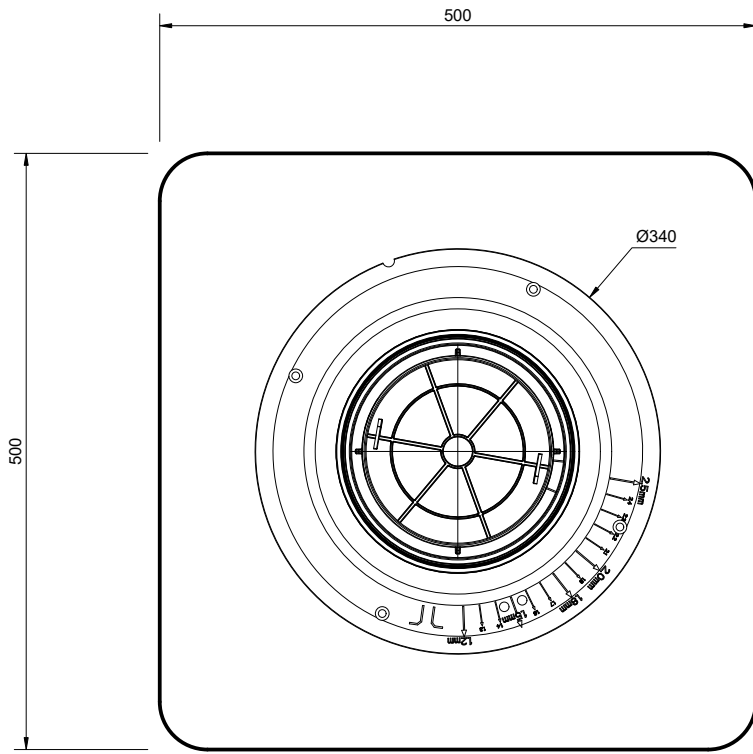
BMI Deutschland GmbH  
 Frankfurter Landstraße 2-4  
 61440 Oberursel



Rechtliche Hinweise:  
 Dieses Konstruktionsdetail ist ein allgemeiner Planungsvorschlag, welcher schematisch die Ausführung darstellt. Die einzelnen Schichten und Lagen sind zur besseren Veranschaulichung überhöht dargestellt. Angrenzende Gewerke sind nur schematisch dargestellt. Der Konstruktionsdetail-Empfehlung kommt keine rechtliche Verbindlichkeit zu und die Anwendbarkeit und Vollständigkeit ist vom Verwender beim jeweiligen Bauvorhaben eigenverantwortlich zu prüfen. Alle Vorgaben und Annahmen sind auf die örtlichen Gegebenheiten anzupassen bzw. abzustimmen. Die technischen Vorgaben in den Herstellerunterlagen sind zu beachten. Das Konstruktionsdetail verliert bei Erscheinen einer Neuauflage seine Gültigkeit.

KF7021-710\_mit Bitumenmanschette\_250904





|          |   |
|----------|---|
| Thema:   | Produktdetail, Entwässerung, Flavent Pro  |
| Bauteil: | Wärmgedämmtes Oberteil für zweiteiliges Lüfterelement, DN 125/160 mit Bitumenmanschette |
| Gez.:    | Markus Breitenbach  |
| Gen.:    | Christoph Jedek   |

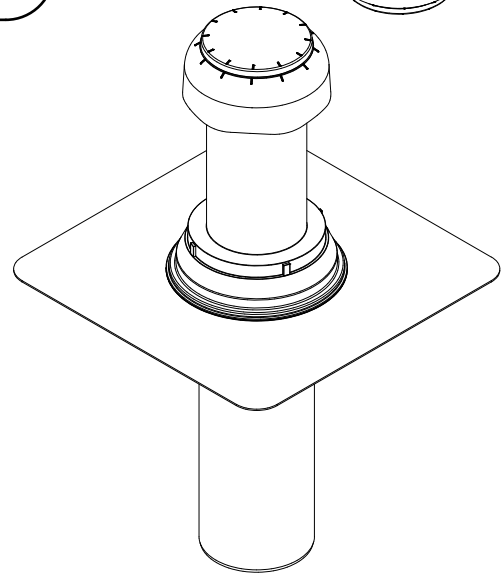
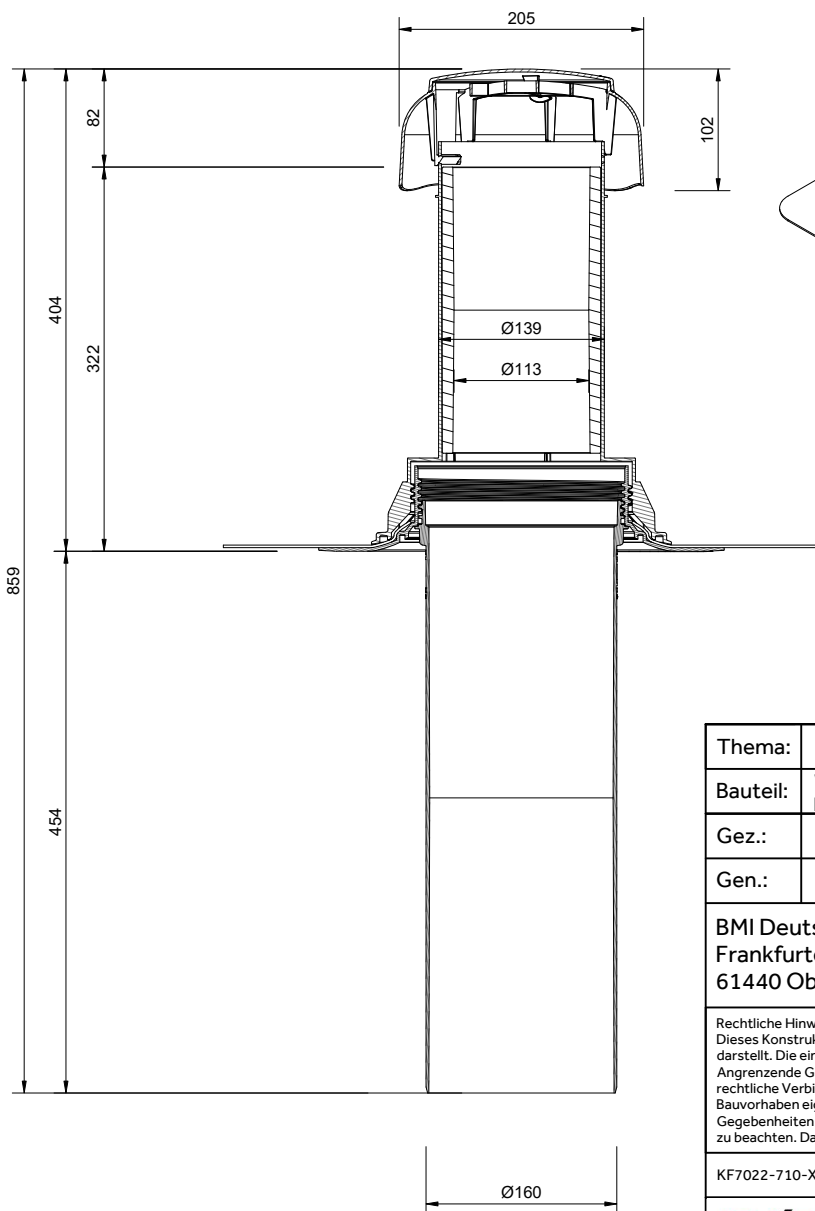
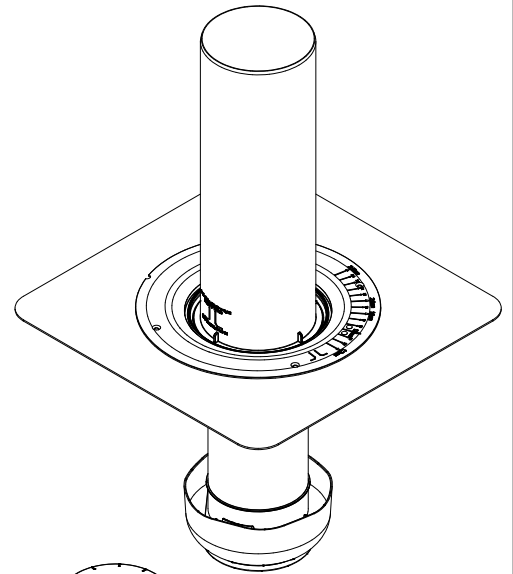
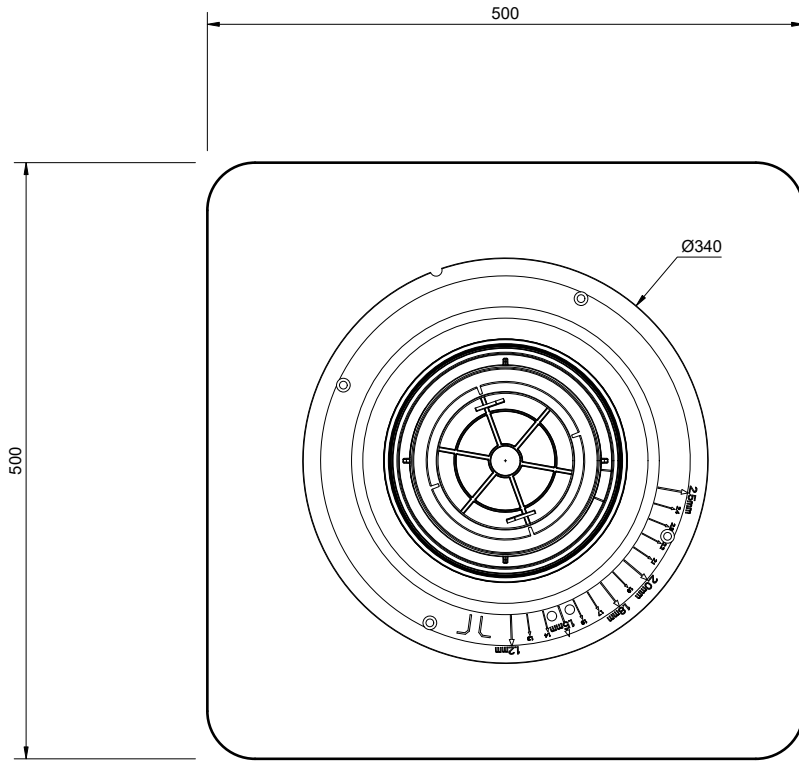
BMI Deutschland GmbH  
 Frankfurter Landstraße 2-4  
 61440 Oberursel



Rechtliche Hinweise:  
 Dieses Konstruktionsdetail ist ein allgemeiner Planungsvorschlag, welcher schematisch die Ausführung darstellt. Die einzelnen Schichten und Lagen sind zur besseren Veranschaulichung überhöht dargestellt. Angrenzende Gewerke sind nur schematisch dargestellt. Der Konstruktionsdetail-Empfehlung kommt keine rechtliche Verbindlichkeit zu und die Anwendbarkeit und Vollständigkeit ist vom Verwender beim jeweiligen Bauvorhaben eigenverantwortlich zu prüfen. Alle Vorgaben und Annahmen sind auf die örtlichen Gegebenheiten anzupassen bzw. abzustimmen. Die technischen Vorgaben in den Herstellerunterlagen sind zu beachten. Das Konstruktionsdetail verliert bei Erscheinen einer Neuauflage seine Gültigkeit.

KF7021-1215\_mit Bitumenmanschette\_250904





|          |  |
|----------|--|
| Thema:   | Produktdetail, Entwässerung, Flavent Pro   |
| Bauteil: | Wärmgedämmtes Oberteil für zweiteiliges Lüfterelement, DN 75/110 mit Kunststoff-Manschette nach Wahl |
| Gez.:    | Markus Breitenbach   |
| Gen.:    | Christoph Jedek  |

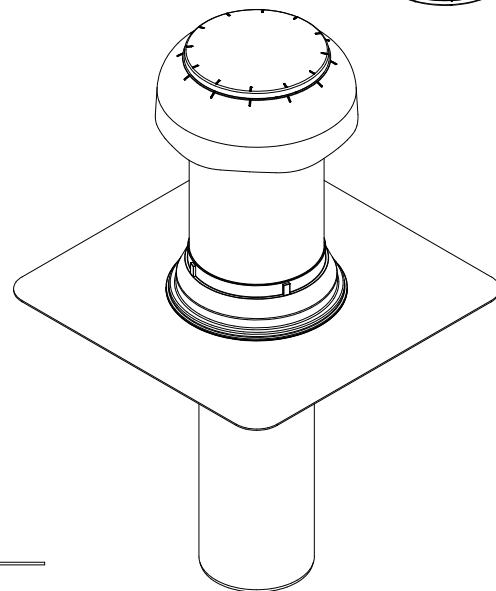
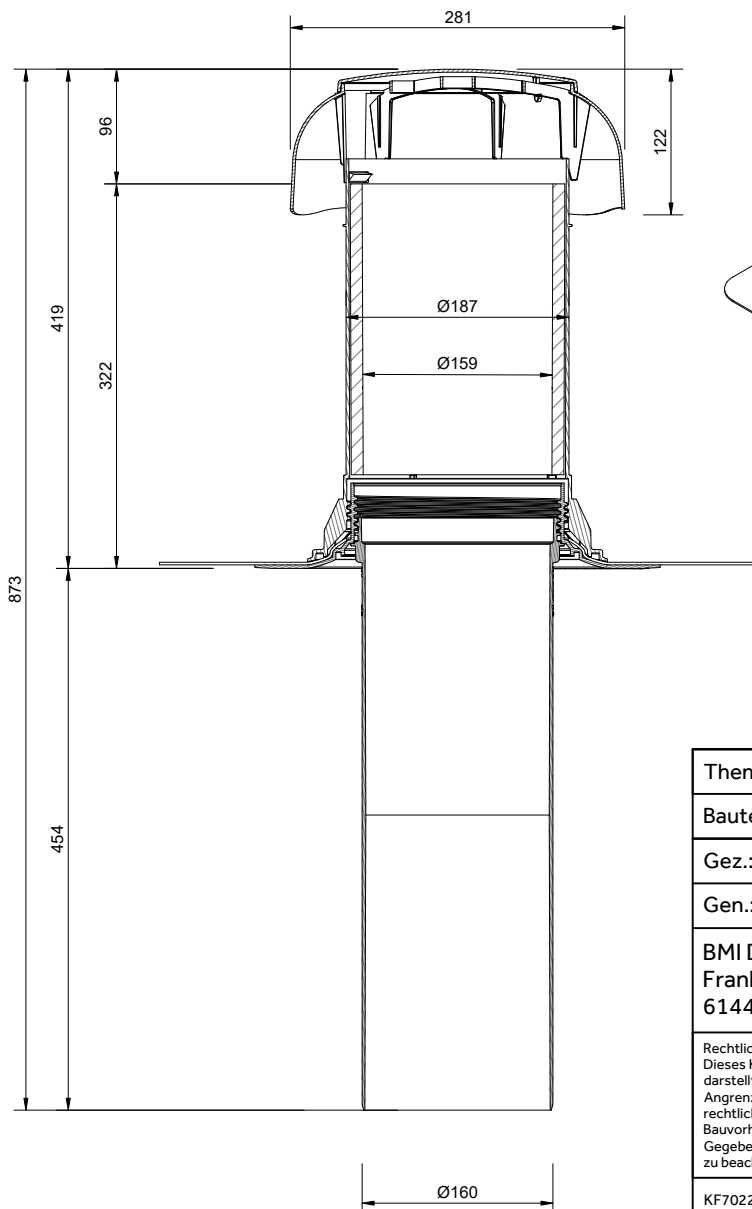
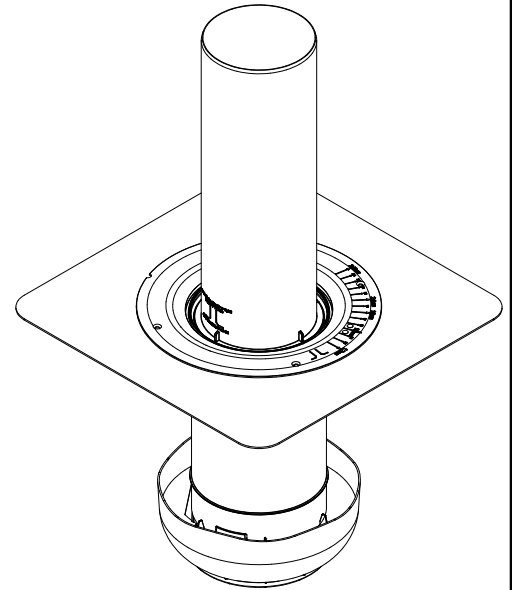
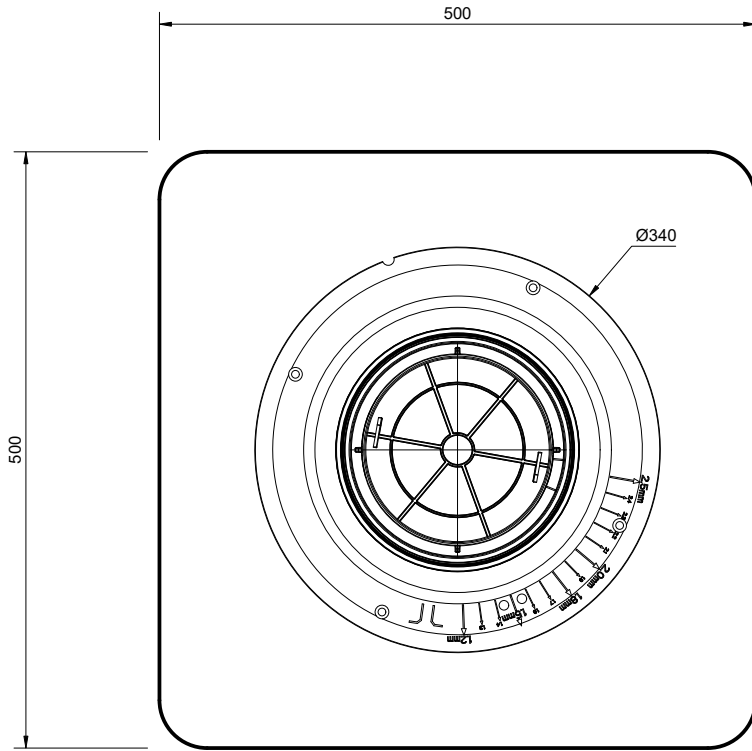
BMI Deutschland GmbH  
 Frankfurter Landstraße 2-4  
 61440 Oberursel



Rechtliche Hinweise:  
 Dieses Konstruktionsdetail ist ein allgemeiner Planungsvorschlag, welcher schematisch die Ausführung darstellt. Die einzelnen Schichten und Lagen sind zur besseren Veranschaulichung überhöht dargestellt. Angrenzende Gewerke sind nur schematisch dargestellt. Der Konstruktionsdetail-Empfehlung kommt keine rechtliche Verbindlichkeit zu und die Anwendbarkeit und Vollständigkeit ist vom Verwender beim jeweiligen Bauvorhaben eigenverantwortlich zu prüfen. Alle Vorgaben und Annahmen sind auf die örtlichen Gegebenheiten anzupassen bzw. abzustimmen. Die technischen Vorgaben in den Herstellerunterlagen sind zu beachten. Das Konstruktionsdetail verliert bei Erscheinen einer Neuauflage seine Gültigkeit.

KF7022-710-XX\_mit Kunststoff-Manschette nach Wahl\_251020





|          |   |
|----------|---|
| Thema:   | Produktdetail, Entwässerung, Flavent Pro  |
| Bauteil: | Wärmegedämmtes Oberteil für zweiteiliges Lüfterelement, mit Kunststoff-Manschette nach Wahl DN125/160 |
| Gez.:    | Markus Breitenbach  |
| Gen.:    | Christoph Jedek   |

BMI Deutschland GmbH  
 Frankfurter Landstraße 2-4  
 61440 Oberursel



Rechtliche Hinweise:  
 Dieses Konstruktionsdetail ist ein allgemeiner Planungsvorschlag, welcher schematisch die Ausführung darstellt. Die einzelnen Schichten und Lagen sind zur besseren Veranschaulichung überhöht dargestellt. Angrenzende Gewerke sind nur schematisch dargestellt. Der Konstruktionsdetail-Empfehlung kommt keine rechtliche Verbindlichkeit zu und die Anwendbarkeit und Vollständigkeit ist vom Verwender beim jeweiligen Bauvorhaben eigenverantwortlich zu prüfen. Alle Vorgaben und Annahmen sind auf die örtlichen Gegebenheiten anzupassen bzw. abzustimmen. Die technischen Vorgaben in den Herstellerunterlagen sind zu beachten. Das Konstruktionsdetail verliert bei Erscheinen einer Neuauflage seine Gültigkeit.

KF7022-1215-XX\_mit Kunststoff-Manschette nach Wahl\_251020

